

UNE ÉQUIPE À VOTRE SERVICE

Des produits et des services durables

Basé le long de la Vallée du Rhône, Hydrosystem, fort de ses quatre agences, profite d'une situation géographique privilégiée et d'une logistique performante pour vous servir avec une même efficacité partout en France.

Hydrosystem est depuis 20 ans votre partenaire toujours disponible et efficace. Son stock important vous apporte une sécurité supplémentaire pour vos achats au quotidien.

Une spécialisation maîtrisée

Parce que vous recherchez toujours plus de performance, de fiabilité et de réactivité, Hydrosystem met tout son savoir faire hydraulique à votre service. Spécialiste de systèmes spécifiques ou de composants standards, ses techniciens définissent ou développent des produits adaptés à votre demande, vous assurant des réponses en parfaite adéquation avec vos besoins, dans les métiers du TP, de l'industrie, de l'huile ou du gaz.

Procédures

Nous optimisons les procédures internes en mettant en oeuvre les technologies et les concepts les plus modernes. Aussi, nous garantissons des délais de livraison très courts et un service après-vente complet.

Collaborateurs

Nous formons une équipe et nous travaillons de façon autonome en ne perdant jamais de vue les objectifs et le rendement.

La formation continue et les promotions favorisent l'engagement et augmentent la qualification de nos techniciens.

Apporter de la valeur ajoutée

Hydrosystem est fournisseur hydraulique depuis plus de 20 ans. Profitant d'une réputation solide, notre gamme de produit est très large et notre service de grande qualité. Notre atout principale est la capacité à apporter de la valeur ajoutée. Nous sommes convaincus qu'il ne suffit pas de proposer des produits de qualité, des prix compétitifs et des délais de livraison respectés pour satisfaire pleinement nos clients. Il faut ajouter à cela la volonté de lui apporter une valeur ajoutée unique.

Chez Hydrosystem, la valeur ajoutée est une affaire de ressources et d'implication personnelle se traduisant par une multitude de services:

- L'analyse machine et dépannage
- L'aide à la conception
- L'assistance technique et le service dans le monde entier
- La conception de systèmes
- La sélection des composants
- La mise au point de nouveaux produits
- La fabrication de composants sur mesure
- Les ensembles et les kits
- Les sous-systèmes
- La certification ISO

SOMMAIRE

KIT SÉCURITÉ

- 4 Kit de sécurité contre les ruptures de flexibles
- 5 Kit anti-tangage
- 5 Avertisseur de translation
- 6 Valve d'équilibrage
- 6 Clapet de sécurité pilote
- 7 Clapet de sécurité «débrayable»
- 7 Clapet de sécurité «SAE»
- 8 Écofuel
- 9 Indicateur de surcharge
- 10 Limiteur de hauteur
- 10 Limiteur de rotation

COMPOSANTS HYDRAULIQUES

- 11 Kits électro-hydrauliques pour le montage d'accessoire sur un engin de T.P.
- 12 Accumulateurs
- 13 Bloc fonction pour récepteur double effet commande hydraulique
- 14 Bloc fonction pour récepteur double effet commande électrique
- 15 Clapet de blocage en ligne
- 15 Clapet de blocage à tuyauter
- 16 Electro-distributeurs 2/2
- 17 Distributeur pour récepteur double effet commande manuelle
- 18 Distributeur pour récepteur double effet commande électrique
- 18 Distributeur pour récepteur double effet commande hydraulique
- 19 Distributeur pour récepteur double effet électrique proportionnelle et manuelle PVG32
- 20 Diviseur de débit à tiroir
- 20 Diviseur à engrenage
- 20 Manipulateurs à commande hydraulique
- 21 Moteur hydraulique
- 22 Boîtier de direction
- 22 Pédale à commande hydraulique
- 23 Pompes
- 24 Refroidisseur
- 24 Regulateur de debit
- 25 Blocs fonctions
- 26 Régulateur de débit 3 voies à commande électrique
- 28 Limiteur de pression
- 28 Réducteur de pression
- 28 Sélecteur de circuit à bille
- 29 Sélecteur 3 et 6 voies
- 31 Sélecteur 8 voies
- 32 Graissage marteau hydraulique
- 32 Pompe à graisse standard
- 32 Pompe portative 18V

SOMMAIRE

COMPOSANTS ÉLECTRIQUES ET ÉLECTRONIQUES

- 33 Kit caméra
- 33 Alarmes de recul standard
- 33 Camera sans fil
- 34 Cri du linx
- 34 Buzzer
- 34 Capteurs
- 35 Connecteurs
- 35 Interrupteurs
- 35 Voyants
- 35 Relais
- 36 Pédales électriques
- 36 Joysticks électroniques
- 36 Poignées
- 37 Radiocommandes
- 37 Télécommandes

MATÉRIEL DE MESURE ET DE CONTRÔLE

- 38 Contrôle pression
- 39 Prise de pression
- 40 Mise à vide réservoir
- 40 Testeur débit / pression
- 41 Té prise de pression

CONNECTIQUES

- 43 Brides SAE 6000
- 44 Colliers de fixation
- 45 Agraphes
- 45 Raccords hydrauliques
- 46 Coupleurs
- 49 Coffrets bagues
- 50 Vannes à boisseau sphérique

VÉRINS

- 52 Vérins simple effet
- 52 Vérins double effet
- 53 Éléments de vérin

KIT DE SÉCURITÉ CONTRE LES RUPTURES DE FLEXIBLES

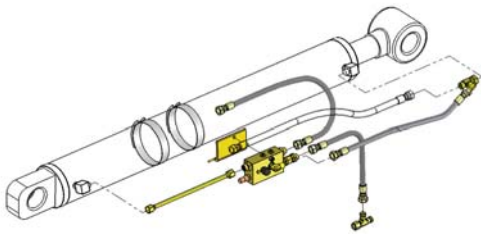
Caractéristiques

Nos kits de valves de sécurité contre les ruptures de flexibles sont le résultat d'une grande évolution du schéma de base des valves d'équilibrage. Elles en assurent toutes les performances à savoir:

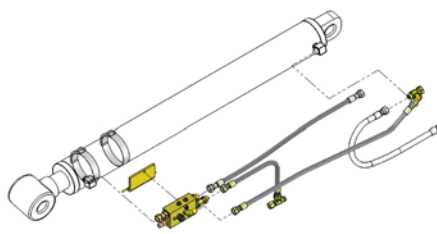
- Anti-cavitation
- Contrôle et blocage en cas de rupture d'un flexible
- Valve anti-choc
- Drainée (circuit différentiel ou fermé)

TOUTES MARQUES

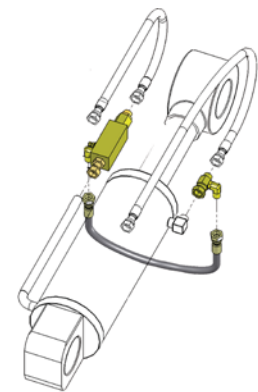
KITS POUR PELLEES ET MINI-PELLES



Flèche

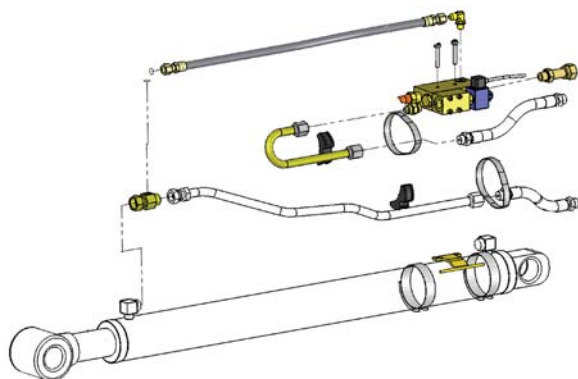


Balancier

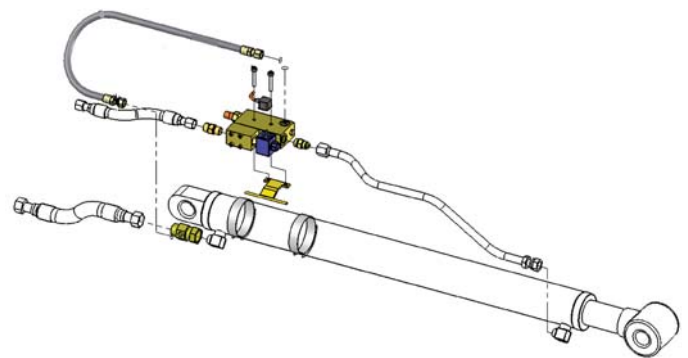


Lame

KITS POUR CHARGEUSES ET TRACTO-PELLES



Levage



Cavage

Ces kits complets ne nécessitent aucun cintrage, coupe ou soudure de tube. Une notice détaillée vous assure une mise en place rapide et une nomenclature en cas de besoin de pièce de rechange.

KIT ANTI-TANGAGE

Caractéristiques

Ce kit permet d'obtenir une suspension oléo-pneumatique sur le bras des engins à pneus (tractopelle, chargeuse,...) lors du déplacement de celui-ci. Un capteur de position permet de désactiver la suspension lorsque le godet est en position basse.

Le kit comprend:

- 1 Electro distributeur 6 voies
- 1 Accumulateur oleo-pneumatique
- 1 bloc de raccordement
- 1 lot de flexibles et raccords
- 1 Faisceau électrique et un interrupteur lumineux
- 1 Capteur inductif et un support réglable



Référence

KIT ANTI TANGAGE

SUR MESURE

NOUS CONSULTER



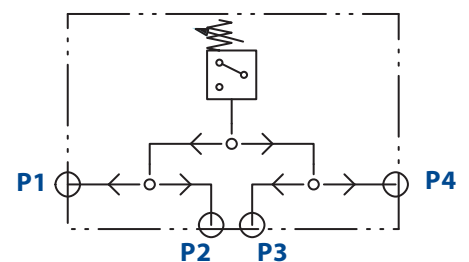
AVERTISSEUR DE TRANSLATION

Caractéristiques

Destiné principalement aux pelles sur chenilles, ce kit permet d'avertir par un signal sonore tout déplacement de l'engin et protéger ainsi le personnel environnant.

Le kit comprend:

- 1 bloc avertisseur de translation
- 1 avertisseur sonore (standar ou «Cri du Lynx»)
- 1 lot de flexibles et de raccords



Référence

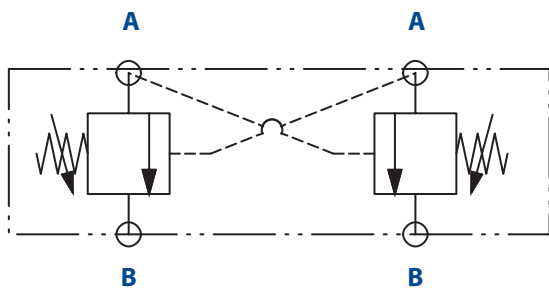
Kit standard

KIT TRANSSTD

Kit «Cri du Lynx»

KIT TRANSLYNX

VALVE D'ÉQUILIBRAGE

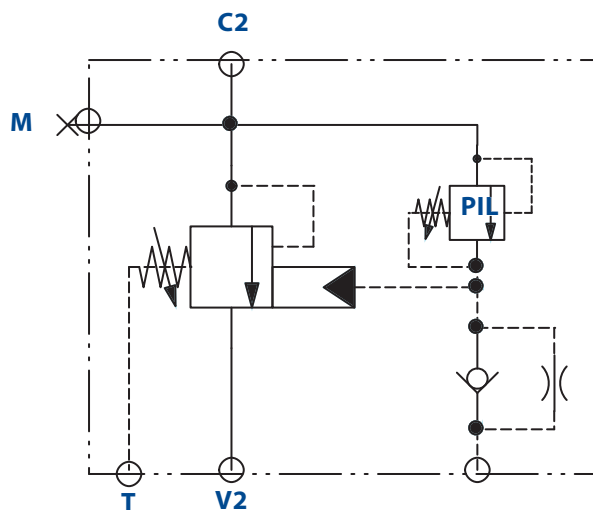


CLAPET DE SÉCURITÉ PILOTE

Caractéristiques

Les valves en acier ont été étudiées pour être montées sur les vérins de balancier de flèche des engins de travaux publics. Elles répondent à la norme ISO 8643 relative à la protection des charges en cas de rupture de flexible.

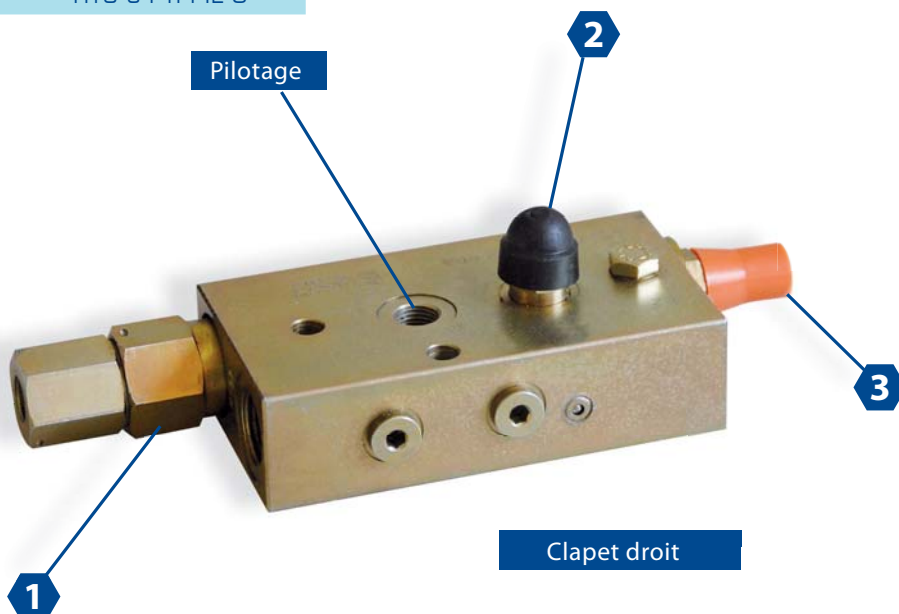
- Ces valves sont pilotées par la pression d'assistance et sont drainées externes.
- Le réglage 1 permet d'ajuster le réglage du début d'ouverture (pression de pilotage de 7 à 19,5 bars). Le réglage «usine» est de 7,5 bars.
- Le réglage 2 permet d'ajuster le réglage de maintien de charge (pression de 350 à 460 bars). Le réglage «usine» est de 350 bars.
- Le bouchon de sécurité 3, une fois enlevé, permet d'accéder à la vis de secours permettant de débloquer le clapet en cas de rupture de flexible et ainsi de faire descendre la charge.



Orifices	Débit Maxi (l/mn)	Réf. Clapets droits	Réf. Clapets gauches
3/8"	40	HYS 38 TPPIL D	HYS 38 TPPIL G
1/2"	100	HYS 12 TPPIL D	HYS 12 TPPIL G
3/4"	150	HYS 34 TPPIL D	HYS 34 TPPIL G



Clapet gauche

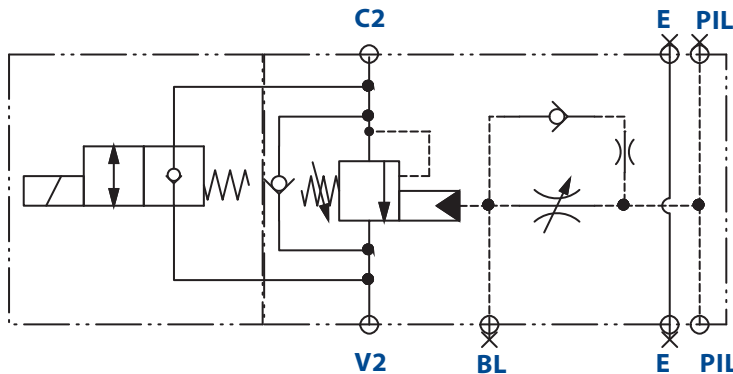


Clapet droit

CLAPET DE SÉCURITÉ «DÉBRAYABLE»

Caractéristiques

Ces clapets de sécurité débrayables électriquement permettent de conserver les fonctions «position flottante et anti tangage» sur les vérins de levage des chargeurs et tracto pelles équipés.



Ces clapets sont réversibles, il n'y a donc pas de côté gauche ou droit.

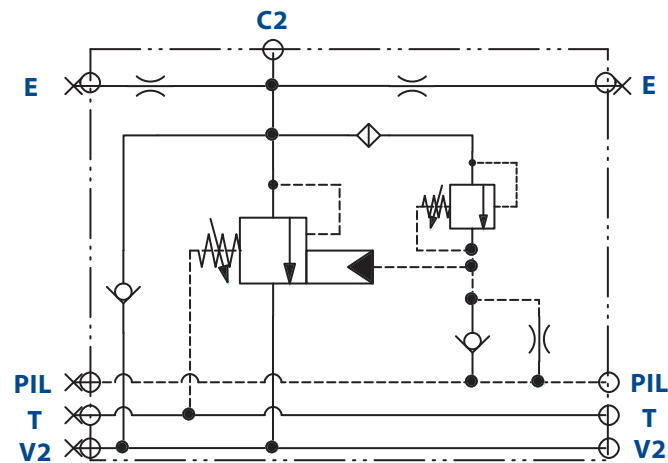
Orifices	Débit Maxi	Référence
1/2"	100 l/mn	HYS 12 TPPIL DEB

CLAPET DE SECURITE «SAE»

Caractéristiques

Ces valves en acier ont été étudiées pour être installées sur les vérins des engins de travaux publics. Elles sont flasquables directement sur le plan de pose «SAE» et répondent à la norme ISO 8643 relative à la protection des charges en cas de rupture de flexible.

- Ces valves sont pilotées par la pression d'assistance et sont drainées externes.
- Le réglage 1 permet d'ajuster le réglage du début d'ouverture (pression de pilotage de 3 à 15 bars). Le réglage «usine» est de 7,5 bars.
- Le réglage 2 permet d'ajuster le réglage du maintien de charge (pression de 350 à 460 bars), le réglage usine est de 350 bars.



Orifices	Débit Maxi (l/mn)	Référence
1/2" 6000	120	HYS 126 NM
3/4" 3000	200	HYS 343 NM
3/4" 6000	350	HYS 346 NM
1" 6000	350	HYS 106 NM
1" 1/4 6000	500	HYS 1146 NM



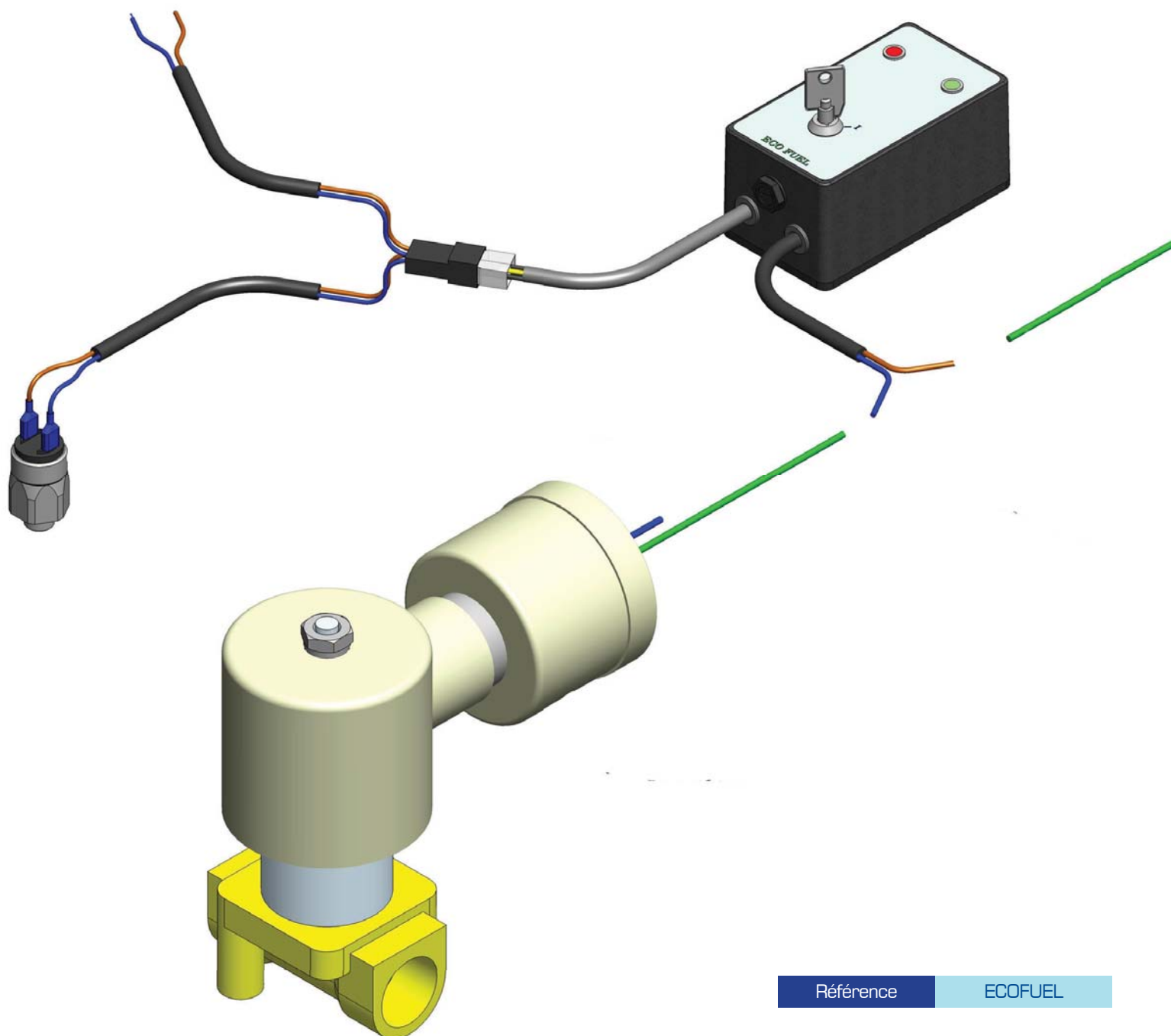
ÉCOFUEL

Caractéristiques

Ce système permet de couper le moteur thermique lorsque l'engin reste au ralenti durant un laps de temps pré-défini (et réglable) de 10 à 180 secondes.

Le kit comprend:

- 1 pressostat
- 1 boîtier à clef avec diodes lumineuses
- 1 faisceau électrique
- 1 support à visser



Référence

ECOFUEL

INDICATEUR DE SURCHARGE

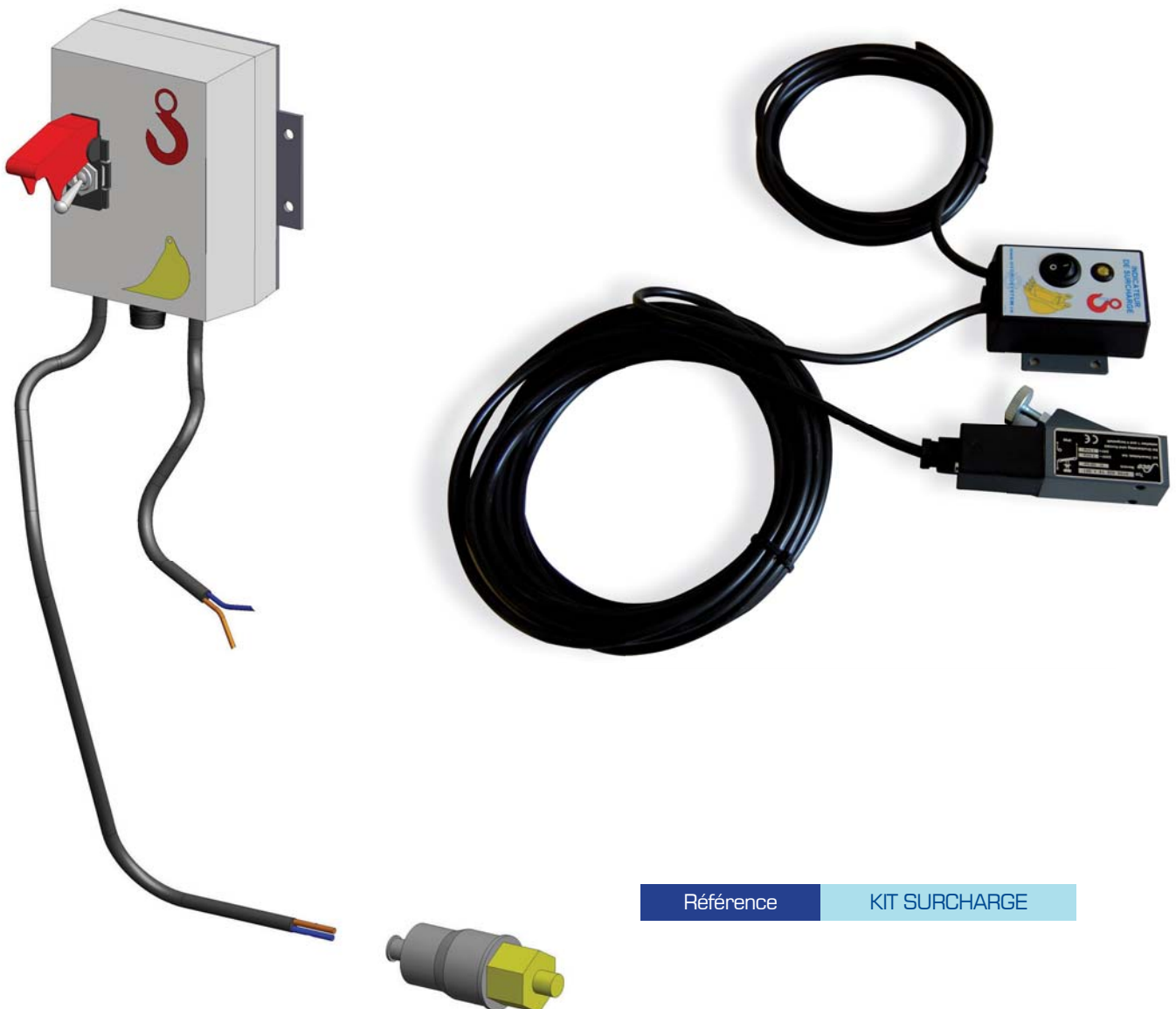
Caractéristiques

Ce système permet d'alerter le conducteur de l'engin lorsque la valeur de pression dans le vérin de flèche dépasse la valeur engendrée par la charge maximale admissible au levage.

Un buzzer est alors déclenché, celui-ci peut être by-passé lorsque le conducteur est en terrassement et non pas en levage par un interrupteur situé sur le boîtier de commande.

Le kit comprend:

- 1 pressostat réglable et gradué + raccords
- 1 boîtier de commande
- 1 faisceau électrique



Référence

KIT SURCHARGE

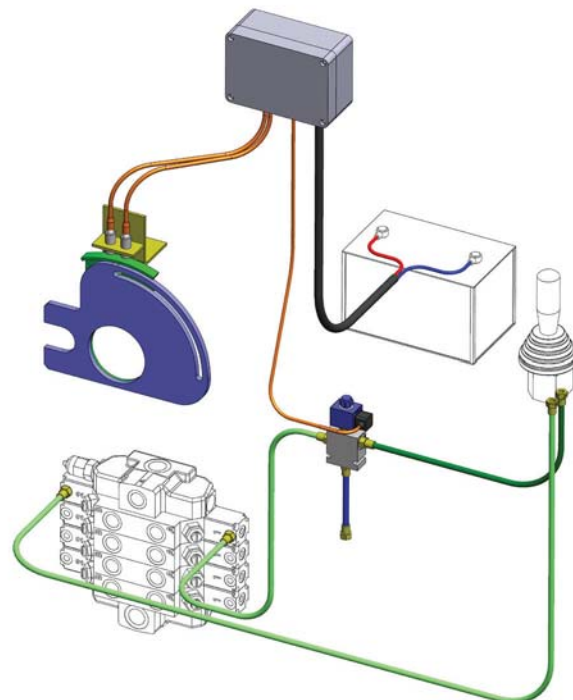
LIMITEUR DE HAUTEUR

Caractéristiques

Ce système permet de limiter automatiquement le levage de la flèche pour contrôler la hauteur de travail (travail sous un pont, sous des câbles électriques,...).

Le kit comprend:

- 1 électrodistributeur de mise à vide pilotage
- 2 capteurs de position inductifs
- 1 boîtier de contrôle
- 1 interrupteur de commande + voyant



Référence

KIT LIMHAUTEUR

LIMITEUR DE ROTATION

Caractéristiques

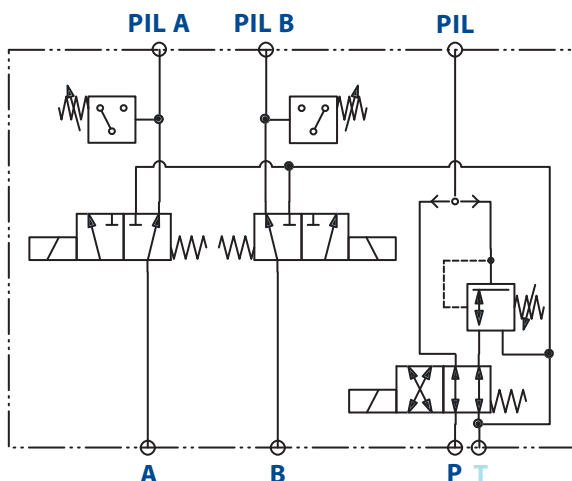
Ce système permet de limiter automatiquement l'amplitude de rotation de la tourelle d'un engin. Ce système réglable permet de contrôler la position de la flèche (travail le long d'une voie ferrée, le long d'un bâtiment,...).

Le kit comprend:

- 1 bloc fonction électro-hydraulique
- 4 capteurs de position
- 1 boîtier de commande avec clef et leds de position
- 1 faisceau électrique

Référence

KIT LIMROTATION

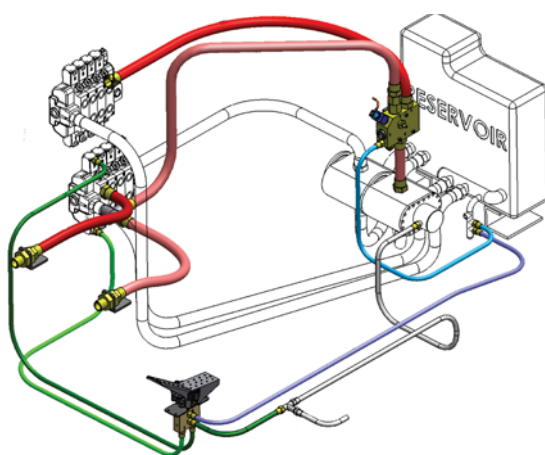


KITS ÉLECTRO-HYDRAULIQUES POUR LE MONTAGE D'ACCESSOIRE SUR UN ENGIN DE T.P.

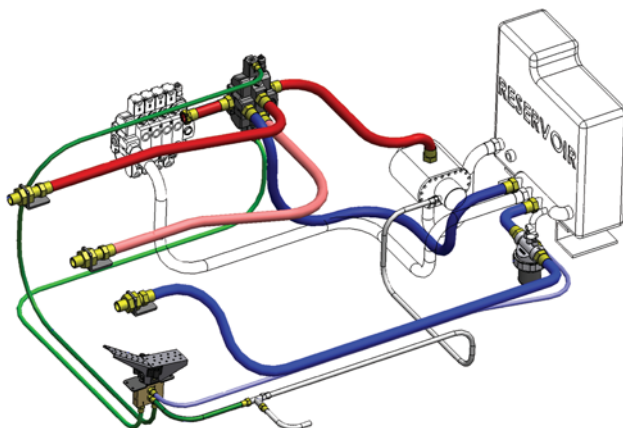
Caractéristiques

- Commande électrique ou hydraulique
- Proportionnelle ou tout ou rien
- Avec ou sans régulation de débit et pression
- Tout accessoire, toute machine

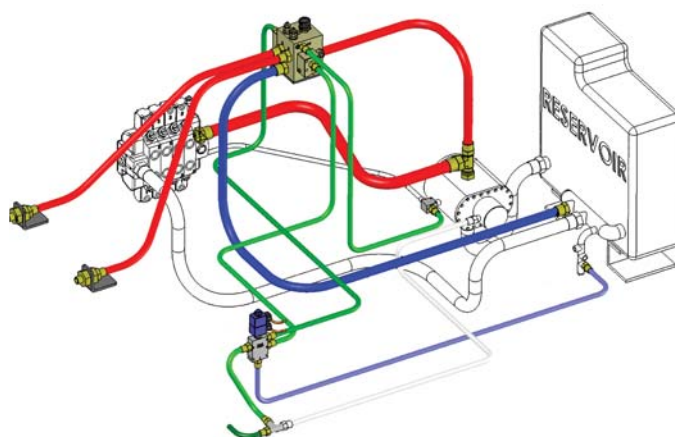
KIT POUR ACCESSOIRE SIMPLE EFFET - HAUT DÉBIT



KIT POUR ACCESSOIRE DOUBLE EFFET - HAUT DÉBIT



KIT POUR ACCESSOIRE DOUBLE EFFET - FAIBLE DÉBIT



ACCUMULATEURS

Caractéristiques

- Accumulateurs à membrane
- Corps soudés
- Volume de 0,2 à 4 litres
- Pmax: jusqu'à 400 bars
- Colliers de fixation
- Livré gonflé à la valeur demandée



Volume	Pmax (bars)	Référence
0,32L	250	ACCUACS 0,32L
0,5L	250	ACCUACS 0,5L
0,7L	250	ACCUACS 0,7L
1L	250	ACCUACS 1L
1,5L	250	ACCUACS 1,5L
2,5L	250	ACCUACS 2,5L
4L	250	ACCUACS 4L

Volume	Pmax (bars)	Référence
0,2L	400	ACCUAS 0,2P400
0,5L	400	ACCUAS 0,5P400
0,7L	400	ACCUAS 0,7P400
1L	400	ACCUAS 1P400
2,5L	400	ACCUAS 2,5P400

BLOC FONCTION POUR RÉCEPTEUR DOUBLE EFFET

COMMANDE HYDRAULIQUE

Rexroth
Bosch Group

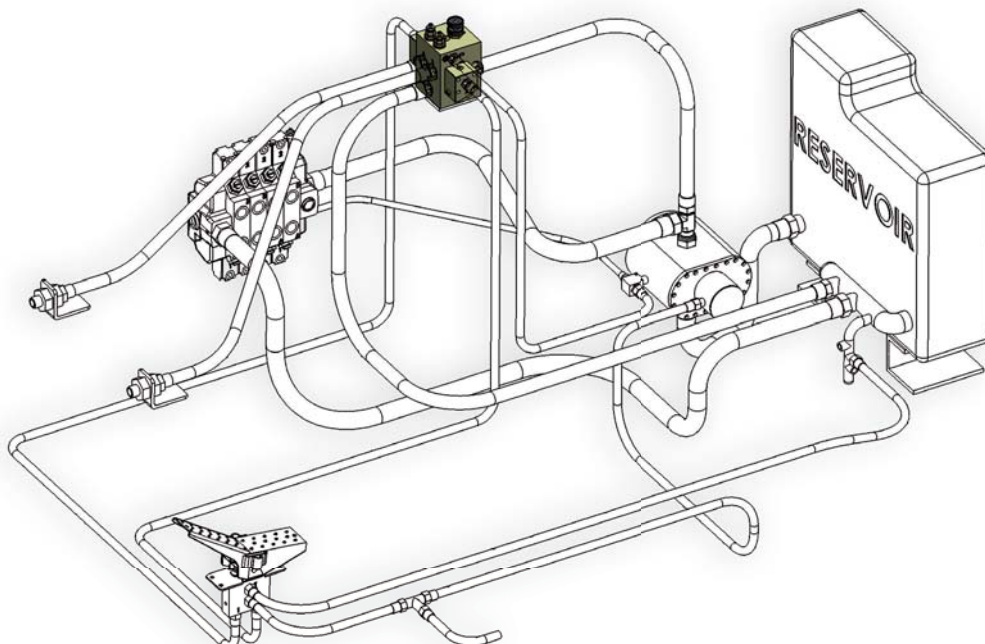
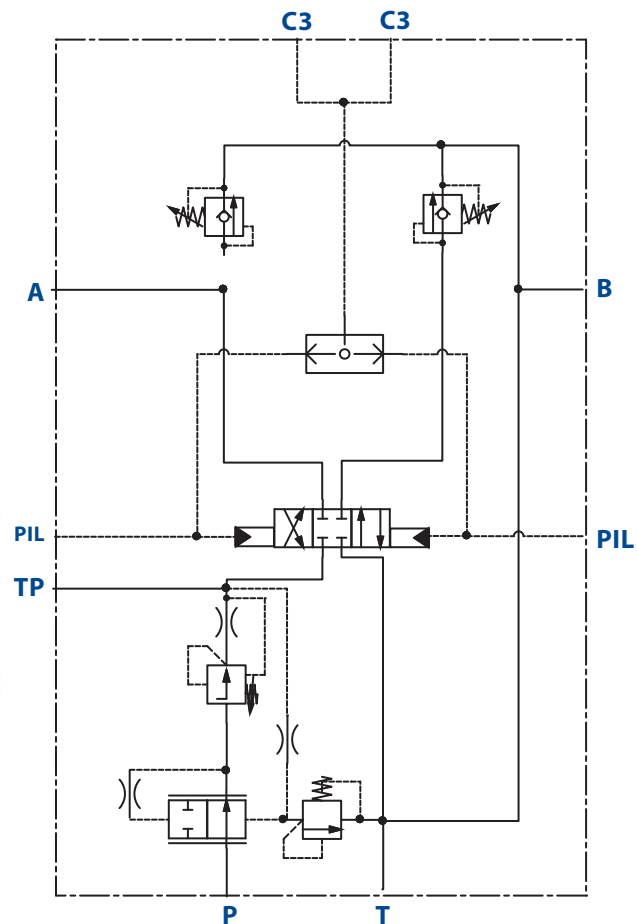
Caractéristiques

- Distributeur double effet à commande hydraulique progressive avec régulateur de débit intégré
- Valves anti-chocs et anti-cavitation
- Débit réglé: 0,5 à 80 l/mn
- Pression maxi: 350 bars
- Orifices d'alimentation 1/2"
- Orifice de pilotage 1/4"
- Pression pilotage: 5-25 bars



Référence

VDI DEH 12



BLOC FONCTION POUR RÉCEPTEUR DOUBLE EFFET

COMMANDE ELECTRIQUE

Caractéristiques

Ce bloc fonction comprend un électro-distributeur double effet, deux valves anti-chocs et une sortie pour signal LS.

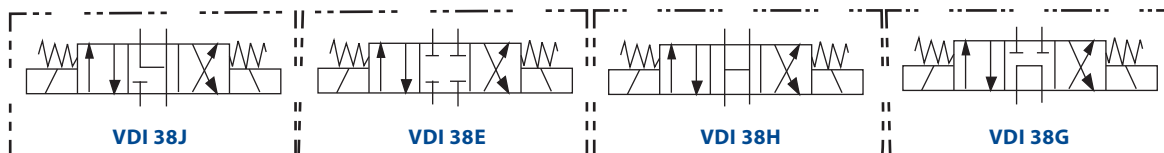
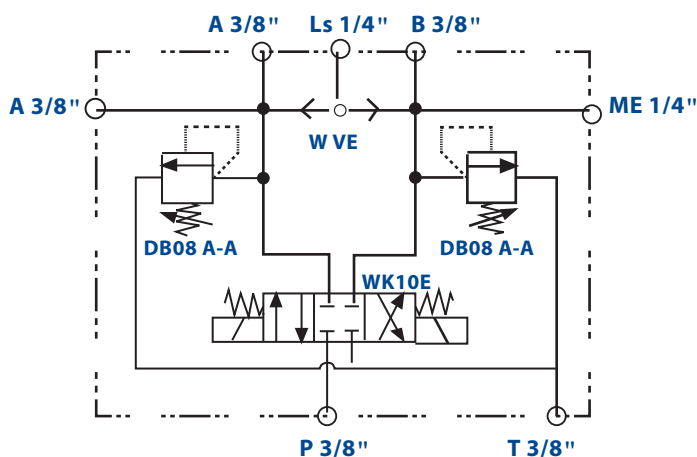
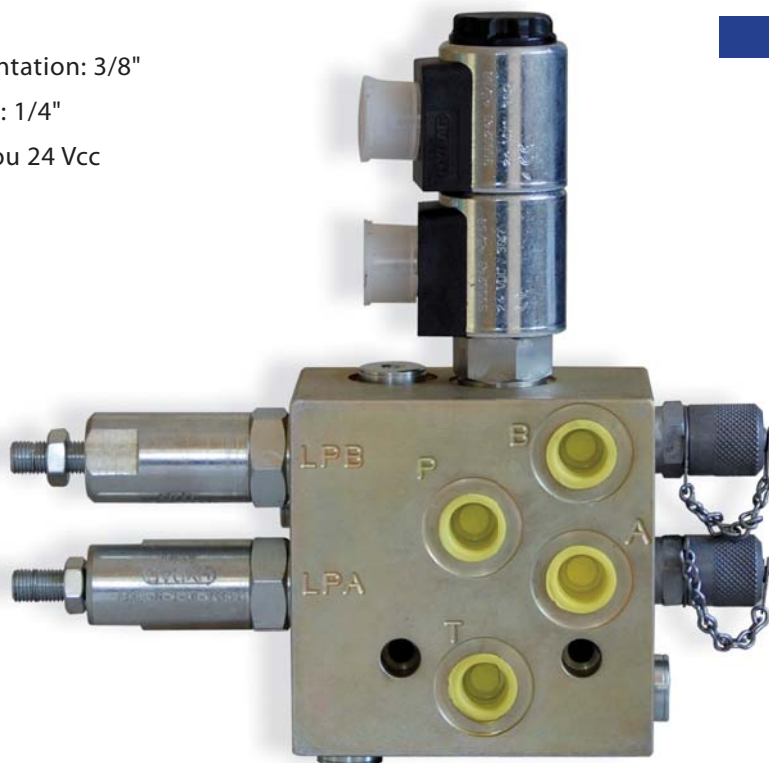
- Débit: 30 l/mn
- Pmax: 350 bars
- Orifices d'alimentation: 3/8"
- Orifice signal LS: 1/4"
- Tension 12 Vcc ou 24 Vcc

**PRODUIT EXCLUSIF
HYDROSYSTEM**

Référence

VDI 38 *

* Voir tableau ci-dessous



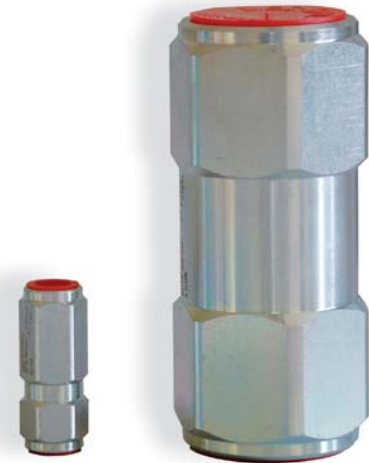
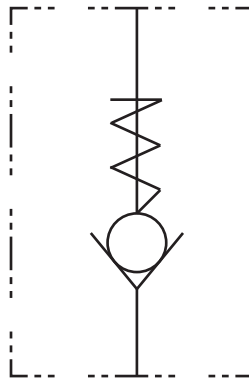
CLAPET DE BLOCAGE EN LIGNE

Caractéristiques

Ces valves d'arrêt permettent le passage du fluide dans un sens et bloquent l'écoulement dans l'autre.

- Construction acier à clapet conique
- Ouverture standard à 0,5 bars (autre sur demande)
- 8 tailles: de 1/8" à 1"1/2
- Pmax: 350 bars

Orifices	Référence
1/8"	VNRSF 18
1/4"	VNRSF 14
3/8"	VNRSF 38
1/2"	VNRSF 12
3/4"	VNRSF 34
1"	VNRSF 100
1"1/4	VNRSF 114
1"1/2	VNRSF 112



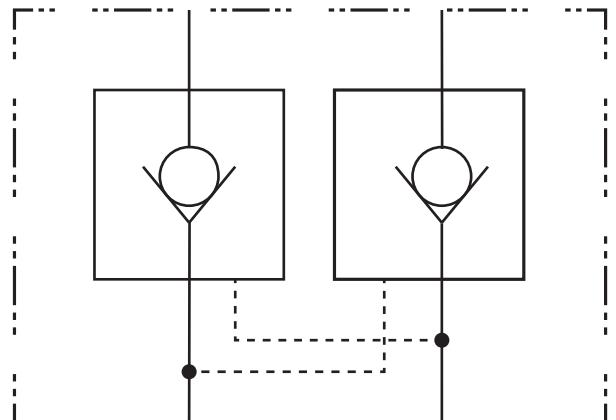
CLAPET DE BLOCAGE DOUBLE À TUYAUTER

Caractéristiques

Ces valves d'arrêt, double effet piloté, permettent de maintenir en position un vérin et de libérer la pression lorsque celui-ci est sollicité par l'utilisateur.

- Construction acier
- Ouverture standard à 0,5 bars
- 5 tailles: de 1/4" à 1"
- Pmax: 350 bars

Orifices	Référence
1/4"	VNRDE 14L
3/8"	VNRDE 38L
1/2"	VNRDE 12L
3/4"	VNRDE 34L
1"	VNRDE 100L



ÉLECTRO-DISTRIBUTEURS 2/2

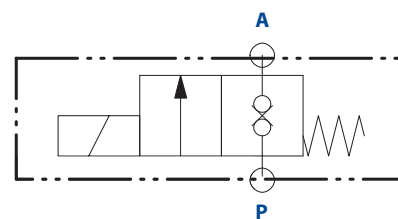
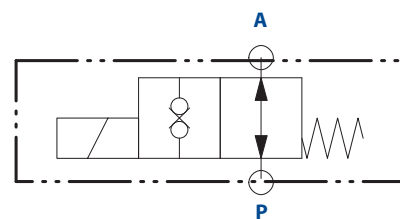
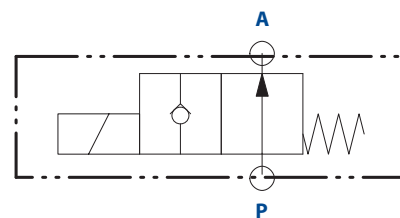
Caractéristiques

- Bloc acier électrozyngué
- Tension 12 ou 24 VCC
- Pression maxi : 350 bars
- Disponible avec ou sans réduction de pression

Orifice	Débit maxi (l/min)	Référence
3/8"	25	ED 2/2 NO
1/2"	40	ED 2/2 NO
3/4"	70	ED 2/2 NO
1"	150	ED 2/2 NO

Orifice	Débit maxi (l/min)	Référence
3/8"	25	ED 2/2 NF
1/2"	40	ED 2/2 NF
3/4"	70	ED 2/2 NF
1"	150	ED 2/2 NF

Orifice	Débit maxi (l/min)	Référence
3/8"	25	ED 2/2 NF DE
1/2"	40	ED 2/2 NF DE
3/4"	70	ED 2/2 NF DE
1"	150	ED 2/2 NF DE



DISTRIBUTEUR POUR RÉCEPTEUR DOUBLE EFFET

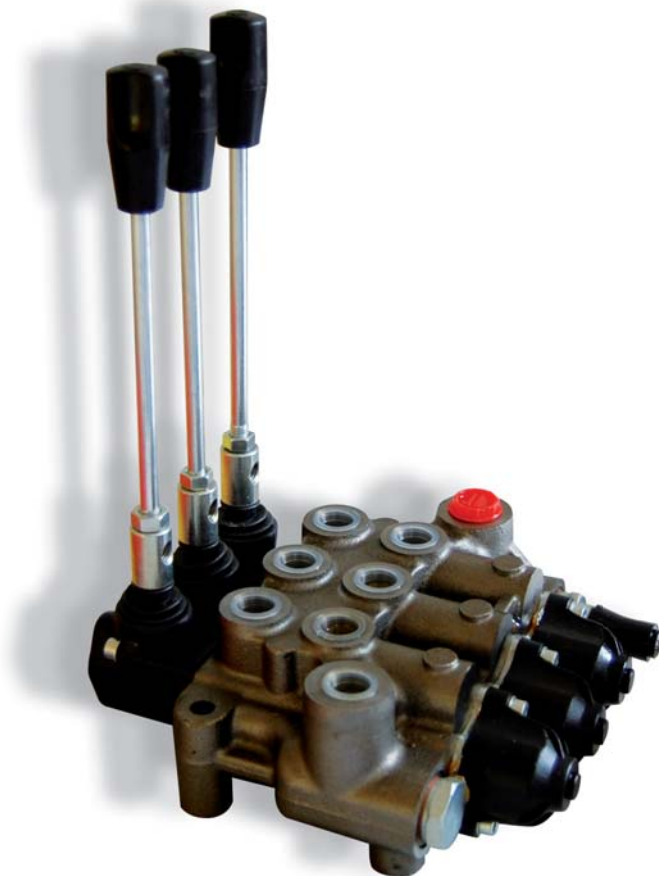
COMMANDE MANUELLE

Caractéristiques

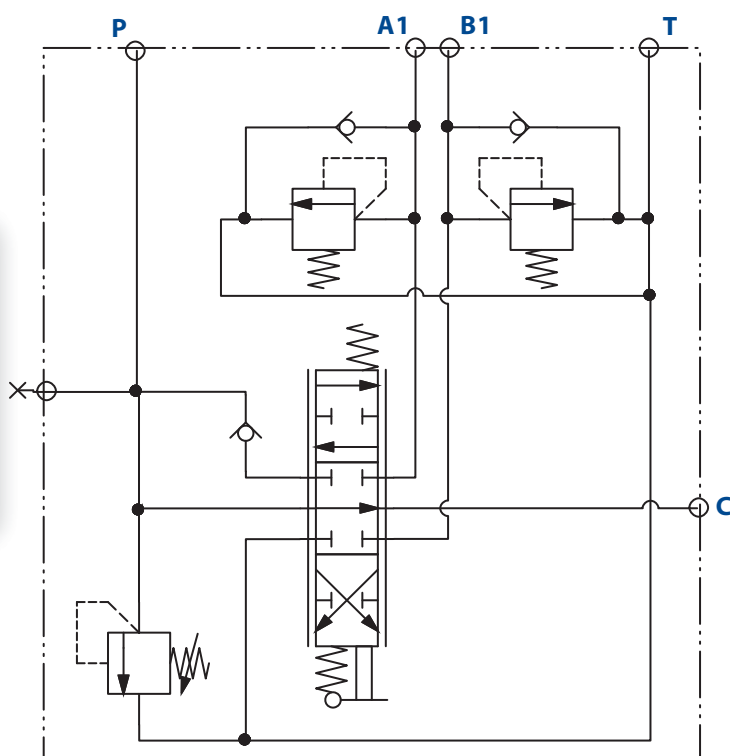
- Distributeurs monoblocs
- Corps en fonte spéciale à haute résistance
- Tiroir en acier cementé et trempé
- Pmax: 315 bars
- Tiroir simple effet et double effet
- Jusqu'à 6 éléments

PRODUIT SUR STOCK

Orifices	Débit Maxi (l/mn)	Référence
3/8"	50	VDM07
1/2"	75	VDM09



Commande manuelle par levier
 Commande manuelle par câble
 Commande pneumatique
 Microswitch position du tiroir

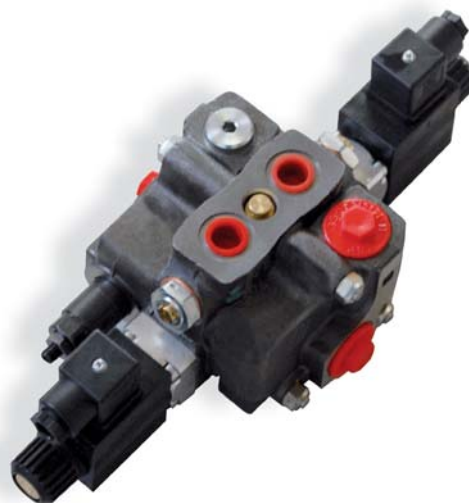


DISTRIBUTEUR POUR RÉCEPTEUR DOUBLE EFFET

COMMANDE ÉLECTRIQUE

Caractéristiques

- Empilables jusqu'à 10 éléments
- Matière: fonte spéciale haute résistance
- Tiroirs en acier au carbone nickelé
- Soupape primaire en entrée (réglable)
- Soupape secondaire (réglable)
- Centre à suivre (pour un montage entre pompe et distributeurs existants)
- Pmax: 320 bars
- Tension 12 ou 24 VCC

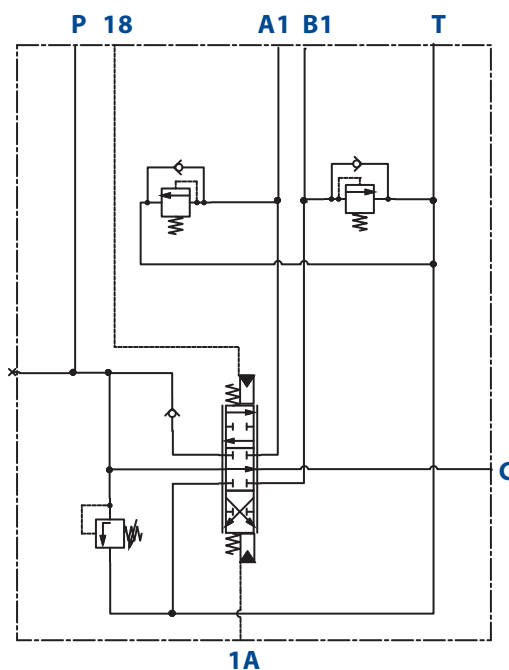


Orifices	Débit Maxi	Référence
P.T: 1/2"	45 l/mn	SDE6 DE38-24V
A.B: 3/8"		(ou 12V)

COMMANDE HYDRAULIQUE

Caractéristiques

- Empilables jusqu'à 10 éléments
- Matière: fonte spéciale haute résistance
- Tiroirs en acier au carbone nickelé
- Soupape primaire en entrée (réglable)
- Soupape secondaire (réglable)
- Centre à suivre (pour un montage entre pompe et distributeurs existants)
- Pmax: 320 bars
- Pilotage 5-25 bars
- Limiteur de course de tiroir



Orifices	Débit Maxi (l/mn)	Référence
P.T: 1/2"	45	SD6 DE 38H
A.B: 3/8"		
P.T: 3/4"	80	SD8 DE 12H
A.B: 1/2"		
P.T: 1"	140	SD16 DE 34H
A.B: 3/4"		
P.T: 1" 1/4	250	SD25 DE 100H
A.B: 1"		
P.A.B: 1" 1/4 (SAE)	400	SD30 DE 114H
T: 1" 1/2 (SAE)		
P.A.B: 1" 1/2 (SAE)	700	SD40 DE 112H
T: 2"		

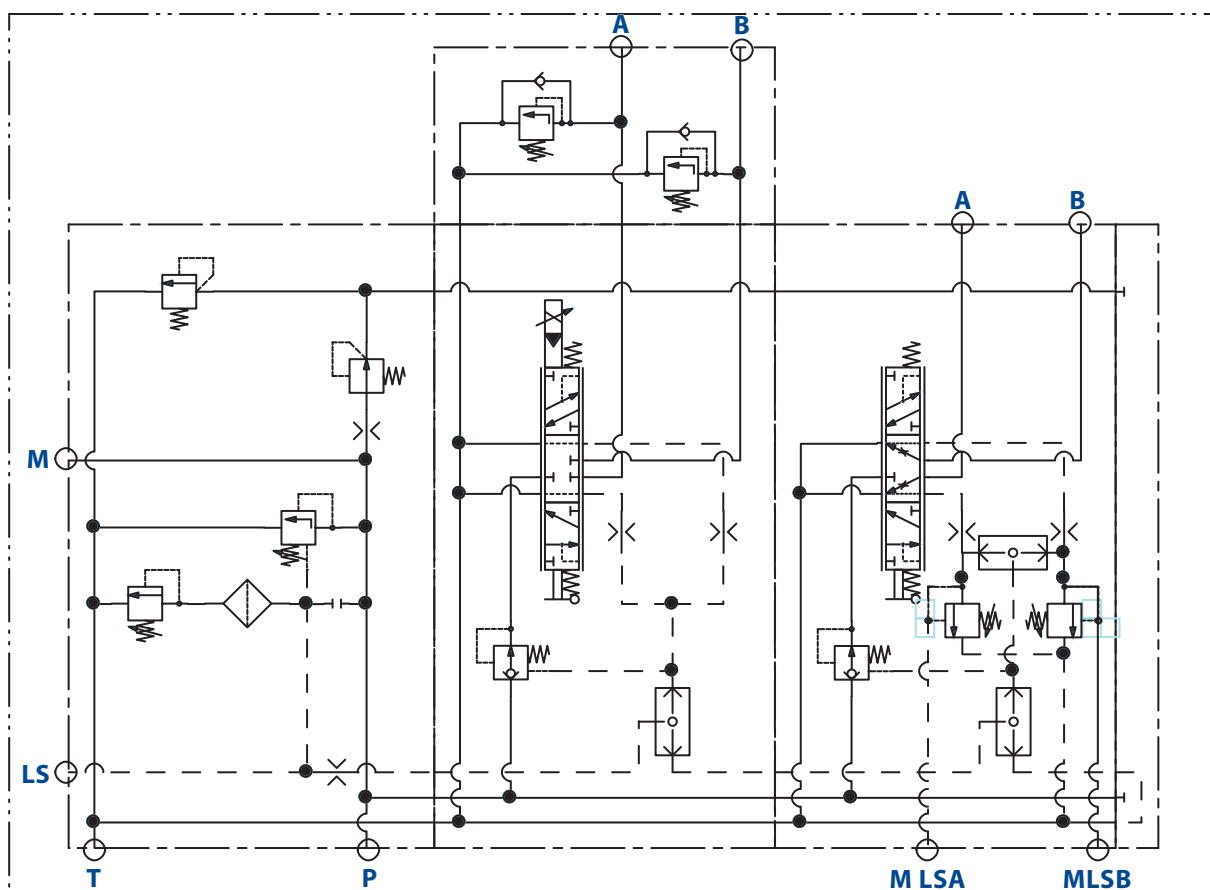
DISTRIBUTEUR POUR RÉCEPTEUR DOUBLE EFFET

COMMANDE ELECTRIQUE PROPORTIONNELLE ET MANUELLE PVG32

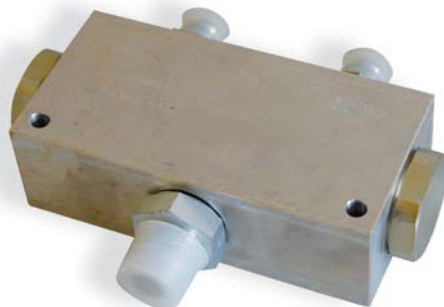
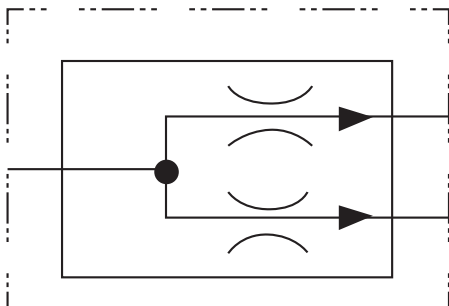
Caractéristiques

- Modules empilables
- Bobines ON/OFF ou proportionnelles
- Limitation de course du tiroir
- Valves anti-chocs
- Sortie signal LS
- Balance de pression sur chaque orifice (débits indépendants)
- Pour pompe à débit fixe ou débit variable

NOUS CONSULTER



DIVISEUR DE DÉBIT À TIROIR



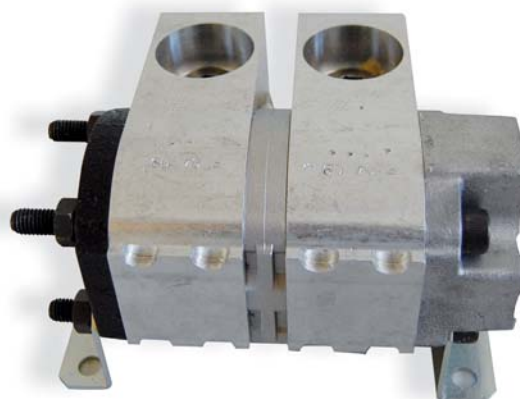
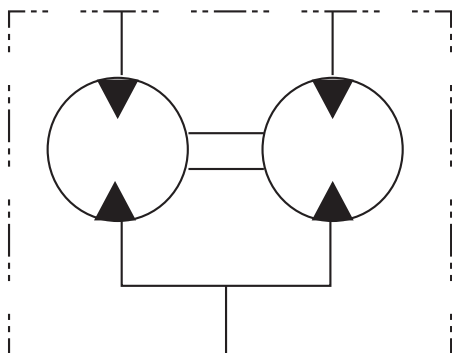
Orifices	Débit (l/mn)	Référence
3/8"	12-24	VDFR 38
1/2"	24-40	VDFR 12
3/4"	40-90	VDFR 34
1"	90-150	VDFR 100

DIVISEUR À ENGRENAGE

Caractéristiques

- Cylindrée de 2 à 32,6 cm³/t
- De 2 à 4 cylindrées
- Avec ou sans anti-chocs

NOUS CONSULTER



MANIPULATEURS À COMMANDE HYDRAULIQUE

Caractéristiques

- Double effet
- Pmax: 50 bars
- Régulée: 5 - 20 bars
- Possibilité de poignée avec fonctions électriques
(voir poignées)

Volume	Référence
Manipulateur 4 voies en croix	MANIP 4V
Manipulateur 2 voies en ligne	MANIP 2V



MOTEUR HYDRAULIQUE

Caractéristiques

- 600 moteurs hydrauliques différents cylindrés de 8 à 800 cm³
- Vitesse de rotation de 600 à 2500 tr/mn
- Couple Maxi de 1,3 à 250 daNm
- Puissance Maxi de 20 à 64 KW



OMM

Cylindrée de 8 à 32 cm³
Arbre cylindrique ou cannelé



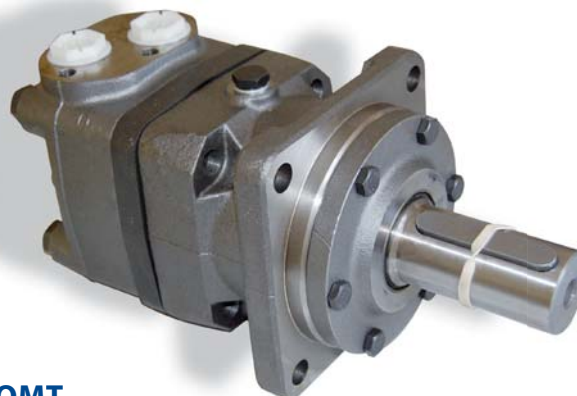
OMP - OMR

Cylindrée de 25 à 400 cm³
Arbre cylindrique, cannelé ou conique
Moteurs roues



OMM

Cylindrée de 80 à 315 cm³
Arbre cylindrique ou conique
Moteurs roues



OMT

Cylindrée de 160 à 500 cm³
Arbre cylindrique, cannelé ou conique
Moteurs roues



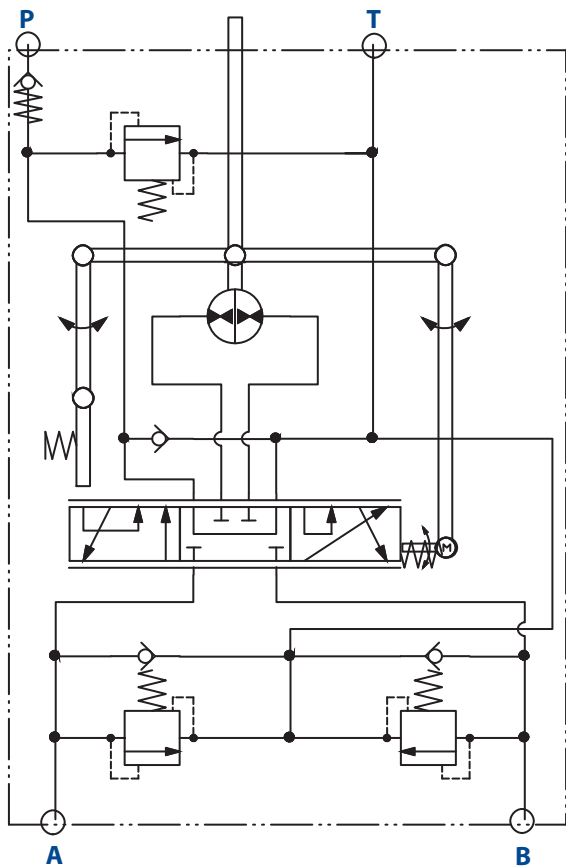
OMV

Cylindrée de 315 à 800 cm³
Arbre cylindrique, cannelé ou conique
Moteurs roues

BOÎTIER DE DIRECTION

Caractéristiques

Système de direction à centre ouvert et fermé, amplification de couple, colonne de direction et volants.



Système de direction

- De 32 à 1000 cm³
- Pression jusqu'à 210 bars
- Valves de priorité
- Système à centre ouvert et à centre fermé
- Système avec signal LS

Colonne de direction

- De 45 à 1200 mm
- Différentes connexions pour volants

Volants

- Avec ou sans amortisseur
- Différents diamètres



PÉDALES À COMMANDE HYDRAULIQUE

Caractéristiques

- Pmax: 50 bars
- Régulée: 5 - 20 bars

	Référence
1 Simple effet	PDS
2 Double effet	PDD



POMPES ENGRENAGES VÉHICULES INDUSTRIELS

Caractéristiques

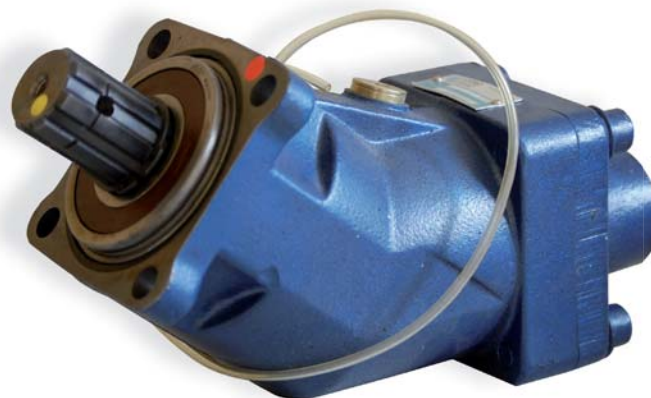
- Constructions en fonte en deux éléments
- Excellentes performances même à bas régime
- Disponible en version SAE, ISO et UNI
- Cylindrée de 17,2 à 149,73 cm³
- Pmax: 315 bars



POMPES ET MOTEURS À PISTONS HYDROLEDUC

Caractéristiques

- Compacité maximale
- Performances élevées
- Faible niveau sonore
- Rendement exceptionnel



POMPE: Gamme PA

- De 12 à 114 cm³
- Pompe simple ou double effet
- Pmax: 350 bars
- Vitesse maxi: 2500 tr/mn

POMPE: Gamme X

- De 32 à 80 cm³
- Pmax: 400 bars
- Vitesse maxi: 2500 tr/mn

MOTEUR: Gamme M

- De 18 à 108 cm³
- Pmax: 450 bars
- Vitesse maxi: 8800 tr/mn

POMPES ET MOTEURS À ENGRENAGES

Caractéristiques

- Couvercle flasque en fonte
- Corps en aluminium
- Fixations européennes et SAE
- Arbre cannelé cylindrique ou conique

GROUPE 1

- Cylindrée: 1 à 9,9 cm³
- Vitesse Maxi: 4000 tr/mn
- Pmax: 260 bars

GROUPE 3

- Cylindrée: 21,89 à 90,66 cm³
- Vitesse Maxi: 3000 tr/mn
- Pmax: 250 bars

GROUPE 2

- Cylindrée: 4,8 à 32,6 cm³
- Vitesse Maxi: 4000 tr/mn
- Pmax: 280 bars



REFROIDISSEURS

Caractéristiques

- Refroidisseurs air/huile haute performance compact avec ventilateur 12 ou 24 VCC
- Pression dynamique 16 bars
- Thermostat en option



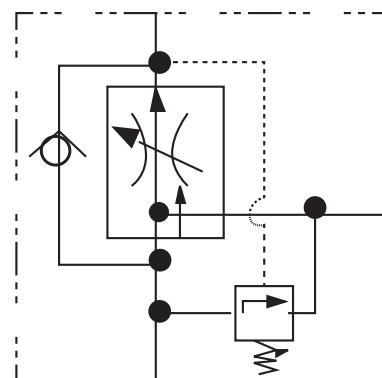
Débit d'huile (l / mn) *	Référence
30	REFA 25
90	REFA 35
180	REFA 45

* Ces débits sont donnés avec une perte de charge de 1,5 bars

RÉGULATEUR DE DEBIT

Caractéristiques

- Régulateur de débit 3 voies acier avec limiteur de pression secondaire
- Pmax: 350 bars



Orifices (l/min)	Q _{maxi} entrée (l / mn)	Q _{maxi} réglée (l / mn)	Référence
3/8"	50	30	VPR 38
1/2"	90	50	VPR 12
3/4"	150	90	VP 34
1"	240	150	VPR 100
1"1/4	350	250	VPR 114

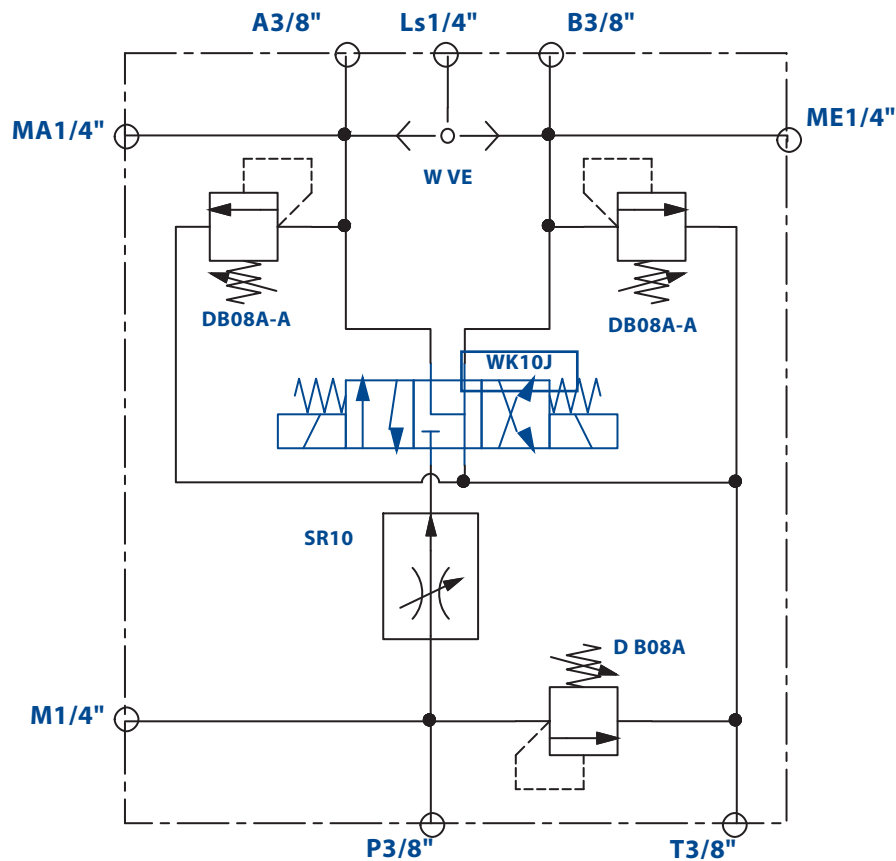
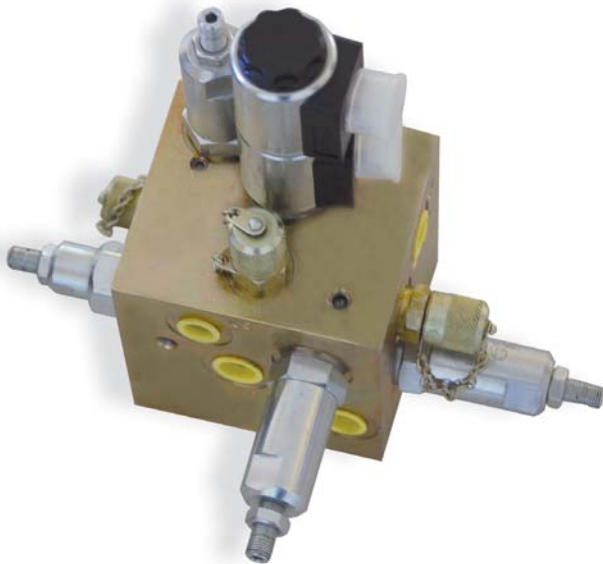
BLOC FONCTION POUR RÉCEPTEUR DOUBLE EFFET

COMMANDE ÉLECTRIQUE AVEC RÉGULATEUR DE DÉBIT

Caractéristiques

- Distributeur double effet à commande électrique ON/OFF avec régulateur de débit intégré (30 l/mn)
- Valves anti-chocs
- Limiteur de pression primaire
- Signal LS intégré
- Pmax: 350 bars
- Orifices d'alimentation 3/8"
- Orifice LS 1/4"
- Tension d'alimentation: 12 ou 24 VCC

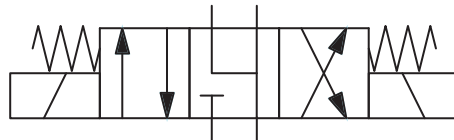
**PRODUIT EXCLUSIF
HYDROSYSTEM**



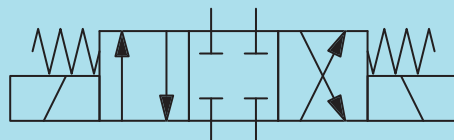
Référence

Schémas

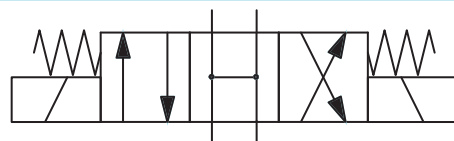
VDI DE 38J



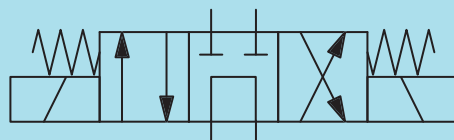
VDI DE 38E



VDI DE 38H



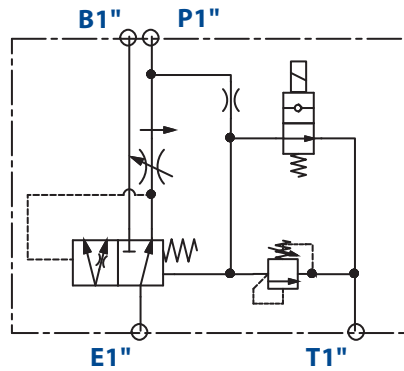
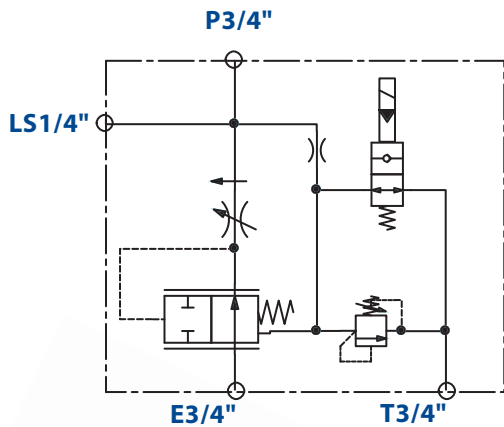
VDI DE 38G



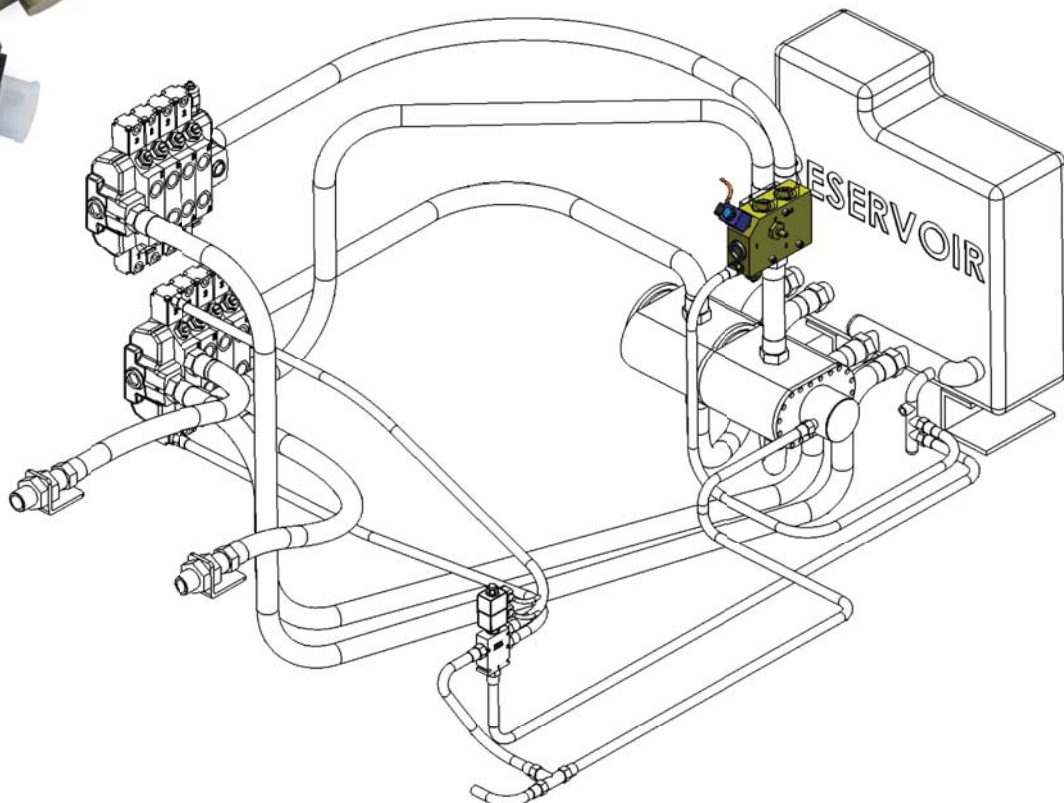
RÉGULATEUR DE DÉBIT 3 VOIES À COMMANDE ÉLECTRIQUE

Caractéristiques

- Blocs de régulation pour récepteur simple effet
- Pmax : 350 bars
- Tension : 12 ou 24 VCC



Orifices (l/mn)	Q Maxi entrée (l/mn)	Q maxi régulée (l/mn)	Référence
1 1/2"	100	85	VBRH 12
2 3/4"	200	140	VBRH 34
3 3/4"	90	90	VBRH 34 L.S
4 1"	300	220	VBRH 100
5 1/4"	400	300	VBRH 114

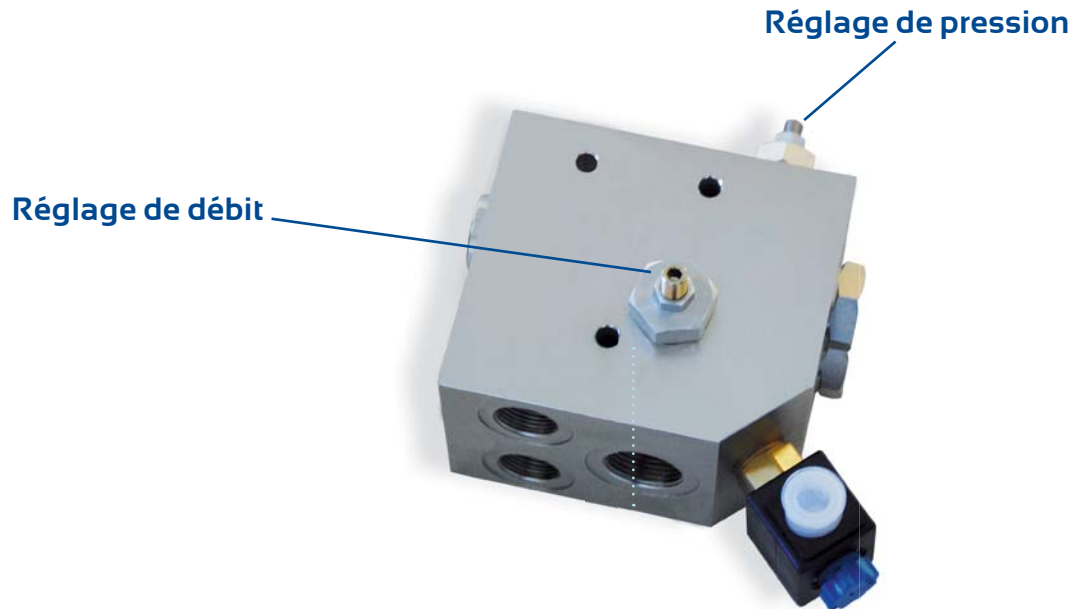


RÉGULATEUR DE DÉBIT 3 VOIES À COMMANDE ÉLECTRIQUE

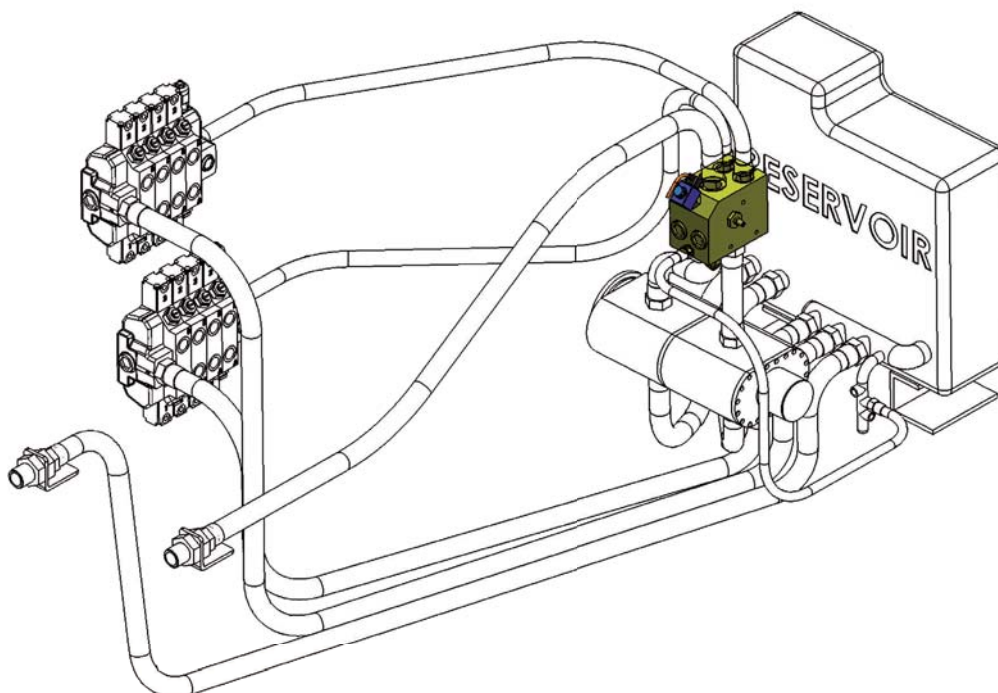
Caractéristiques

- Blocs de régulation pour récepteur simple effet
- Pmax: 350 bars
- Tension : 12 ou 24 VCC
- Pour système à 2 pompes

AVEC CUMUL DE DEBIT

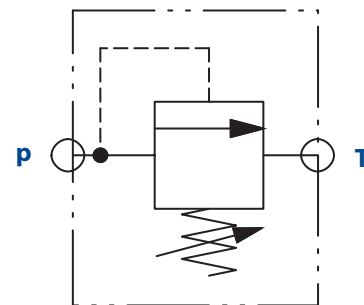


Orifices			Q Maxi entrée (x2) (l/mn)	Q Maxi sortie (l/mn)	Référence
P1/P2	B1/B2	A			
1/2"	1/2"	3/4"	2x100	150	VBRH12 D
3/4"	3/4"	1"	2x200	250	VBRH34 D
1"	1"	1"1/4"	2x300	390	VBRH100 D



LIMITEUR DE PRESSION

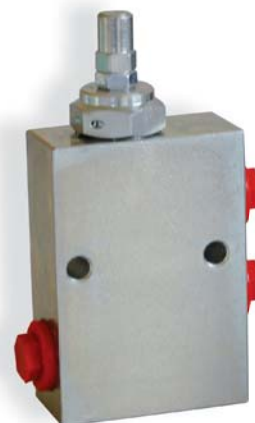
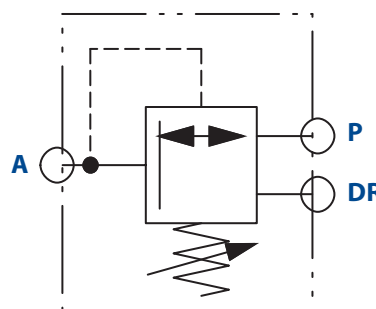
Orifice	Débit maxi (l/mn)	Référence
1/4"	20	VMP 14
3/8"	35	VMP 38
1/2"	60	VMP 12
3/4"	100	VMP 34
1"	200	VMP 100



RÉDUCTEUR DE PRESSION

- Réduction de pression bloc acier

Orifice	Débit maxi (l/mn)	Pression régulée (bars)	Référence
3/8"	35	40-110	VPR 38
1/2"	60	40-110	VPR 12

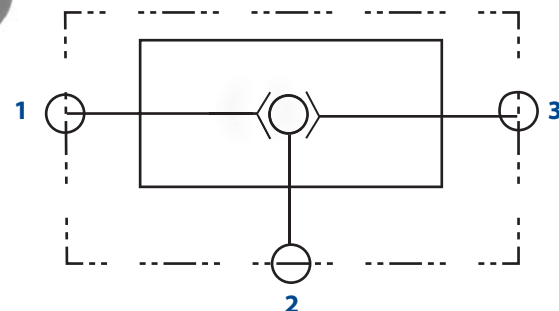


SELECTEUR DE CIRCUIT À BILLE

BLOC ALU

Pmax: 210 bars

Orifice	Débit maxi (l/mn)	Référence
1/4"	20	VT 14 (AL)
3/8"	35	VT 38 (AL)
1/2"	50	VT 12 (AL)
3/4"	100	VT 34 (AL)
1"	150	VT 100 (AL)



BLOC ACIER

Pmax: 350 bars

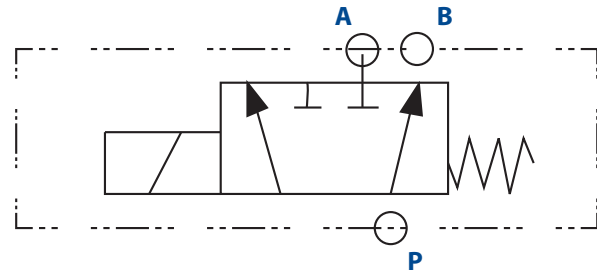
Orifice	Débit maxi (l/mn)	Référence
1/4"	20	VT 14 (AC)
3/8"	35	VT 38 (AC)
1/2"	50	VT 12 (AC)
3/4"	100	VT 34 (AC)
1"	150	VT 100 (AC)



SÉLECTEUR 3 VOIES

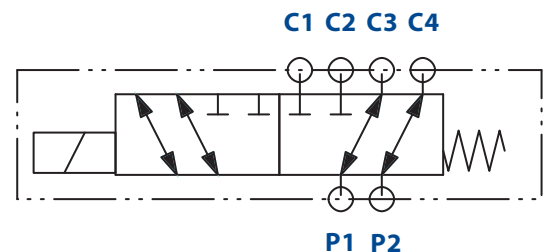
Caractéristiques

- Ces appareils de distribution permettent de commander 2 fonctions (simple ou double effet) non simultanées ou à partir d'un seul circuit ou d'un seul distributeur.
- Pmax: 300 bars



Orifice	Tension (Volt)	Débit maxi (l/mn)	Référence
1/4"	12-24-48	25	ED 3V 1/4
3/8"	12-24-48	50	ED 3V 3/8
1/2"	12-24-48	70	ED 3V 1/2
3/4"	12-24-48	100	ED 3V 3/4
1"	12-24	220	ED 3V 1

SÉLECTEUR 6 VOIES

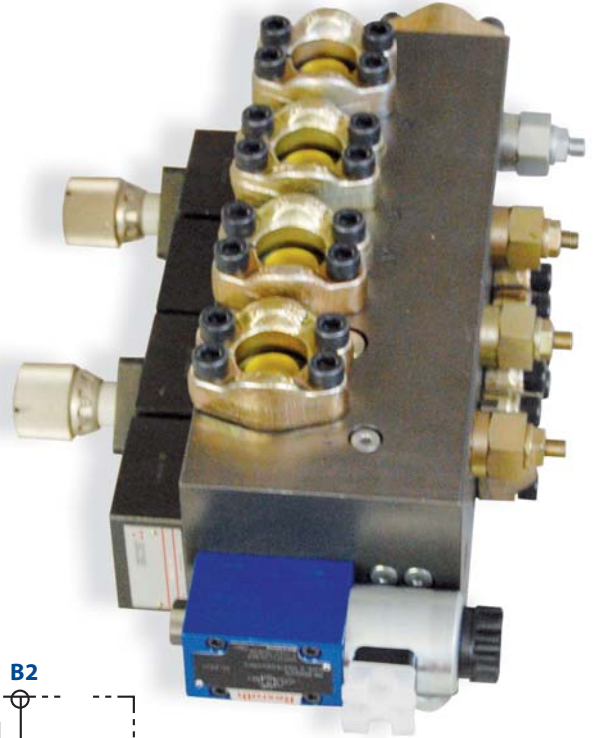


Orifice	Tension (Volt)	Débit maxi (l/mn)	Référence
1/4"	12-24-48	25	ED 6V 1/4
3/8"	12-24-48	50	ED 6V 3/8
1/2"	12-24-48	70	ED 6V 1/2
3/4"	12-24-48	100	ED 6V 3/4
1"	12-24	220	ED 6V 1

SÉLECTEUR 6 VOIES

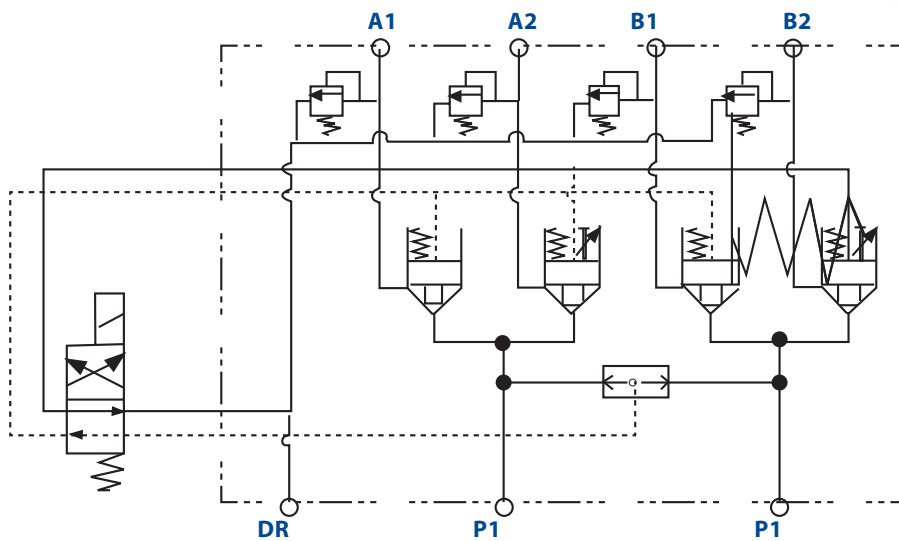
Caractéristiques

- Les sélecteurs de circuit à 6 voies permettent de commander 2 fonctions (simple ou double effet) non simultanées à partir d'un seul circuit ou d'un seul distributeur.
- Chaque orifice d'utilisation est protégé par une valve anti-choc réglable et un limiteur de débit (en option)
- Débit maxi: 250 l/mn
- Pmax: 350 bars
- Orifices 3/4 "6000
- Tension: 12/24 V

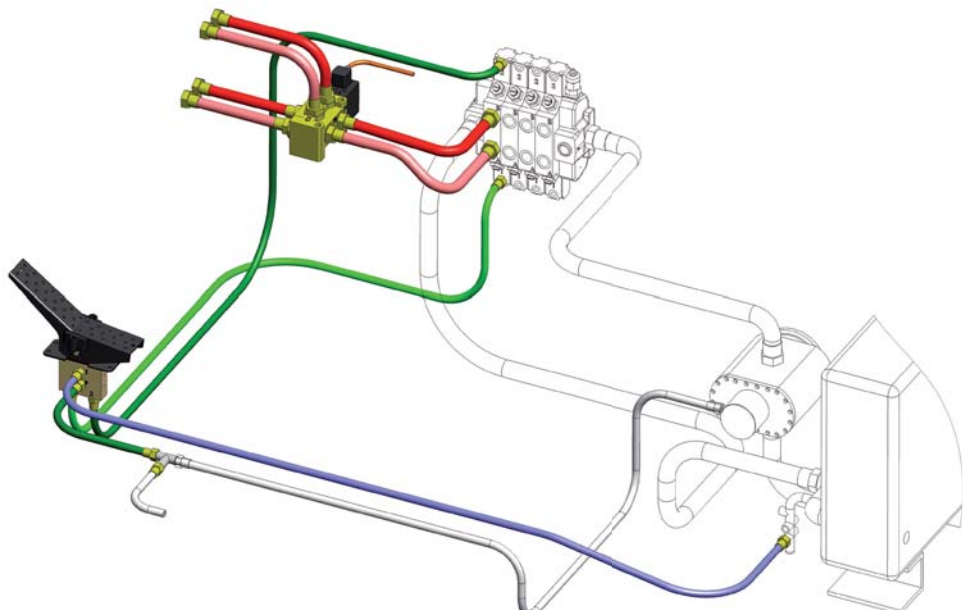


Référence

ED6 VBR 346



- ALIMENTATION
- DRAINS
- PILOTAGE
- ORIGINE



SÉLECTEUR 8 VOIES

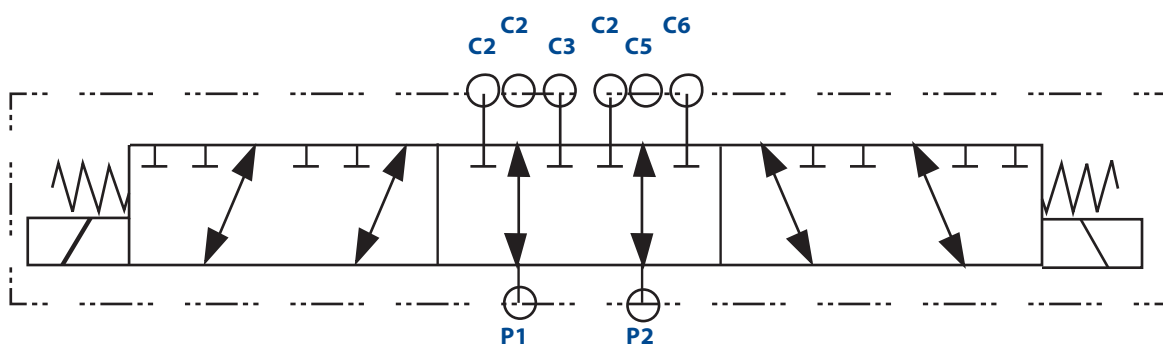
Caractéristiques

- Ces appareils de distribution permettent de commander 3 fonctions (simple ou double effet) non simultanées ou à partir d'un seul circuit ou d'un seul distributeur
- Débit maxi: 60 l/mn
- Pression maxi: 280 bars
- Orifices 1/2"
- Tension: 12-24-48V



Référence

ED 8V 1/2



GRAISSAGE MARTEAU HYDRAULIQUE

Caractéristiques

Cette centrale de graissage monopoint permet de graisser un brise-roche hydraulique de façon automatique lorsque celui-ci est sollicité.

Le kit comprend:

- 1 centrale de graissage
- 1 pressostat + raccords



Référence

HYDROLUB

POMPE A GRAISSE STANDARD

Caractéristiques

Cette pompe à graisse en acier, reçoit les cartouches standards. Ses qualités de robustesse en font un outil simple et indispensable.

Référence

POMPEGRAISSE



POMPE PORTATIVE 18V

Caractéristiques

Cette pompe à graisse sur batterie 18V permet de simplifier et de rendre plus efficace les contraintes de graissage quotidien.

Référence

MALETTEGRAIS18V



KIT CAMÉRA

Moniteur

- Tension unique: 9 à 30 VCC
- Ecran LCD 7" Haute couleur
- Réglage de balance et contraste
- Mise en marche automatique ou manuelle (marche arrière)
- 2 entrées disponibles pour caméra

Ecran

- Boîtier en aluminium
- Étanchéité IP67
- Inversion possible de l'image
- Angle de vision 120°
- Vision nuit infra-rouge
- Câbles et connexions étanches



ALARMES DE RECUL STANDARD

Caractéristiques

- Tension unique 12 ou 24 VCC
- 97 dB(A)
- Protection polarité
- IP 68



CAMERA SANS FIL

Caractéristiques

- Transmission RF UHF 34 GHZ
- Portée champ libre 100 m



CRI DU LINX

Caractéristiques

- Tension unique 12 ou 24 VCC
- 102 dB (A)
- Fréquences mélangées
- IP68



BUZZER

Caractéristiques

- 12 ou 24 VCC
- Avec ou sans led
- A encastrer ou en façade
- Intensité réglable ou constante



[NOUS CONSULTER](#)

CAPTEURS



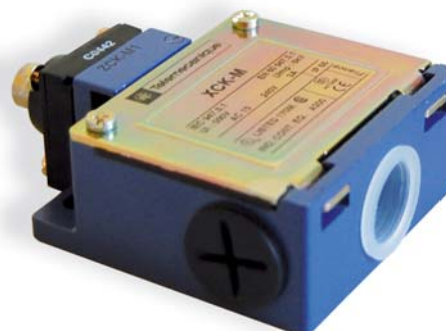
CAPTEUR INDUCTIF AVEC CONNECTEUR

- Taille M12-M18-M30
- Avec diode de visualisation
- Avec connecteur ou câble moulé



CAPTEUR MÉCANIQUE

- Boitier Aluminium
- À galet
- À levier
- À came



CONNECTEUR

CONNECTEUR STANDARD



CONNECTEUR MÉTALLIQUE MULTI-POINT



NOUS CONSULTER

INTERRUPTEURS



INTERRUPTEUR À CLÉ

VOYANTS

- À ampoule ou à led



RELAIS

Caractéristiques

- 12 ou 24 V
- Intensité de 25 à 150 A



PÉDALE ÉLECTRIQUE

Caractéristiques

- Corps et mécanisme en aluminium
- Construction robuste
- Soufflet de protection
- L maxi: 6 A

Référence

PDE



JOYSTICKS ELECTRONIQUES

- Conçus pour l'industrie de la machine mobile, ces joysticks assurent la longévité et le bon fonctionnement de votre montage.
- Les fonctions évoluées de nos solutions électroniques associées avec la puissance des systèmes hydrauliques SAUER-DANFOSS améliorent la productivité et la fiabilité de vos machines.

Caractéristiques

- Palettes ou manipulateurs
- De 1 à 4 fonctions proportionnelles
- De 0 à 6 fonctions Tout ou Rien
- Tension d'alimentation 10 - 30 VCC
- Tension de signal 0,25 mini - 0,75 maxi



POIGNÉES

Caractéristiques

- Poignée ergonomique
- Boutons étanches sur le dessus
- L maxi: 5A
- 200 000 cycles



Référence

- 1 POIGERGO 0C
- 2 POIGERGO 1C
- 3 POIGERGO 3C
- 4 POIGERGO 4C

RADIOCOMMANDES

Caractéristiques

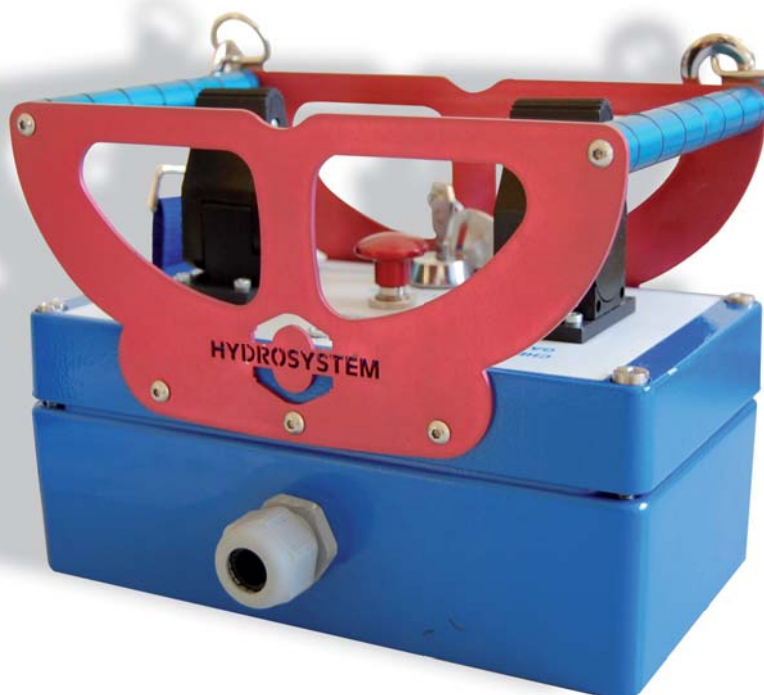
- Temps de réponse ultra-rapide
- Batterie forte capacité
- Sécurité codage numérique
- Voies ON/OFF ou proportionnelles



TÉLECOMMANDES

Caractéristiques

- Actionneurs électriques 12 ou 24 VCC
- Proportionnels ou ON/OFF
- Actionneurs pneumatiques ON/OFF ou progressif
- Prises HARTING ou autres sur demande



Caractéristiques

- Boîtier en aluminium très robuste
- Ergonomique et léger
- IP65

CONTRÔLE PRESSION

MANOMÈTRE À AIGUILLE

Caractéristiques

- 4 manomètres Inox Ø63 mm fixation verticale (plage de pression au choix)
- 2 prises de pression 1/4"
- 1 prise de pression 1/8"
- 2 unions doubles pour jonction de rallonge
- 2 capillaires longueur 2m
- 1 mallette de transport



MANOMÈTRE DIGITAL

Caractéristiques

- Afficheur LCD - 4 chiffres
 - 2 valeurs de mesures simultanées
 - Unité de mesure: bars, PSI, MPA
 - Alimentation: batterie 9 V
- 2 capteurs de pression 0-400 bars (*autres valeurs sur demande*)
- 2 câbles de raccordement
- Enregistrement des valeurs Mini et Maxi
- Précision $\leq 0.1\%$



MANOMÈTRE INOX OU ABS

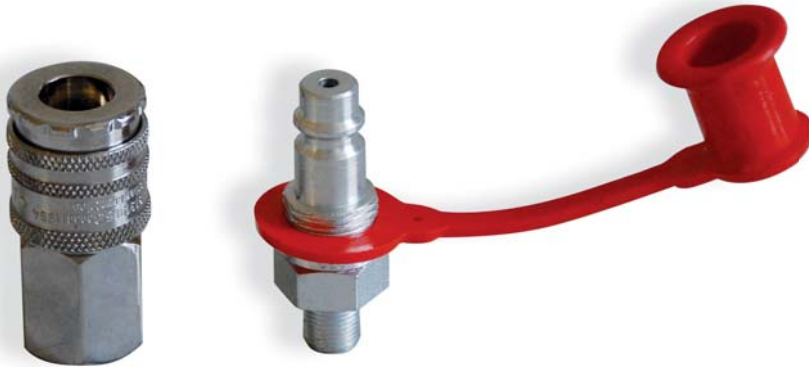
Caractéristiques

- Ø63 ou Ø100 mm
- Fixation verticale ou arrière



PRISE DE PRESSION KOMATSU

[NOUS CONSULTER](#)



PRISE DE PRESSION STANDARD (16x200)

Caractéristiques

- Mâle



Caractéristiques

- Femelle



PRISE DE PRESSION CATERPILLAR



MISE À VIDE RÉSERVOIR

- Ce dispositif permet de prévenir le risque de pollution lié à une intervention sur un système hydraulique. Il permet de mettre à vide les réservoirs hydrauliques et évite la vidange lorsque l'on intervient sur un engin.

Caractéristiques

- 1 coffret métallique avec poignées de transport
- 1 pompe à vide en 12 VCC
- 1 valve mise à vide réglable (de 0 à - 0,6 bars)
- 1 interrupteur de commande
- 1 manomètre de visualisation
- 2 pinces «crocodiles» pour batterie + câbles
- 3 bouchons de réservoirs universels
- 5 passes cloisons pour bouchons d'origines
- 1 lot de bouchons pour obturer d'éventuels orifices
- 1 flexible spiralé de mise à vide 6x8



Référence

HYDROVAC

TESTEUR DÉBIT / PRESSION



Référence

DHT 403

TÉS PRISE DE PRESSION BSP

Caractéristiques

- Les tés «prise de pression» permettent non seulement d'adapter une prise de pression, mais également d'obtenir sur une ligne, une dérivation pour un signal LS (LOAD SENSING), un pressostat, un sélecteur de circuit, etc...

Orifice	Raccordement Prise de pression	Référence
1/4"	1/8"	TPP14BSP
3/8"	1/8"	TPP38BSP
1/2"	1/8"	TPP12BSP
3/4"	1/8"	TPP34BSP
1"	1/8"	TPP100BSP
1"1/4	1/4"	TPP114BSP



TÉS PRISE DE PRESSION JIC

Orifice	Raccordement Prise de pression	Référence
9/16"	1/8"	TPP916J
3/8"	1/8"	TPP34J
3/8"	1/8"	TPP78J
1"1/16	1/4"	TPP1116J
1"5/16	1/4"	TPP1516J
1"5/8	1/4"	TPP158J



TÉS PRISE DE PRESSION ORFS

Orifice	Raccordement Prise de pression	Référence
9/16"	1/8"	TPP916ORFS
11/16"	1/8"	TPP1116ORFS
13/16"	1/8"	TPP1316ORFS
1"	1/4"	TPP10RFS
1"3/16	1/4"	TPP1.316ORFS
1"7/16	1/4"	TPP1.716ORFS
1"11/16	1/4"	TPP1.1116ORFS



TÉS PRISE DE PRESSION JIS (STANDARD Japonais - TOYOTA)

Orifice	Raccordement Prise de pression	Référence
1/4" JIS	1/8"	TPP14JIS
3/8" JIS	1/8"	TPP38JIS
1/2" JIS	1/8"	TPP12JIS



TÉS PRISE DE PRESSION KOMATSU

Orifice	Raccordement Prise de pression	Référence
14·150	1/8"	TPPMK14
18·150	1/8"	TPPMK18
22·150	1/8"	TPPMK22
24·150	1/4"	TPPMK24
30·150	1/4"	TPPMK30



TÉS PRISE DE PRESSION SAE

SAE 3000

Dimension Bride	Raccordement Prise de pression	Référence
3/4"	1/8"	BR343PP18
1"	1/8"	BR103PP18
1"1/4	1/8"	BR1143PP14
1"1/2	1/4"	BR1123PP14

SAE 6000

Dimension Bride	Raccordement Prise de pression	Référence
1/2"	1/8"	BR1126PP18
3/4"	1/8"	BR346PP18
1"	1/8"	BR106PP14
1"1/4	1/8"	BR1146PP14
1"1/2	1/4"	BR1126PP14



BRIDES SAE 6000

BRIDES DROITES

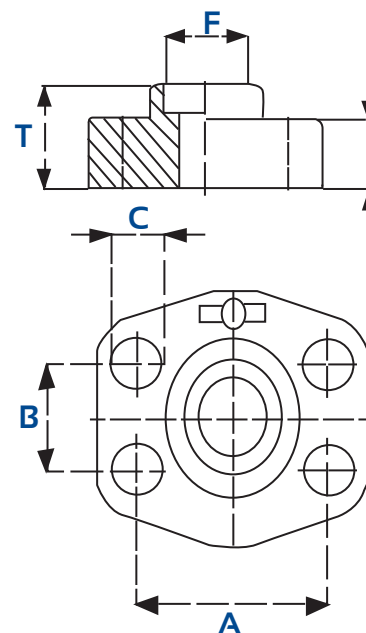
[NOUS CONSULTER](#)



tarudée droite



à souder droite



BRIDES COUDÉES 90°



tarudée coudée



à souder coudée

BRIDE D'OBTURATION



BRIDE PRISE DE PRESSION

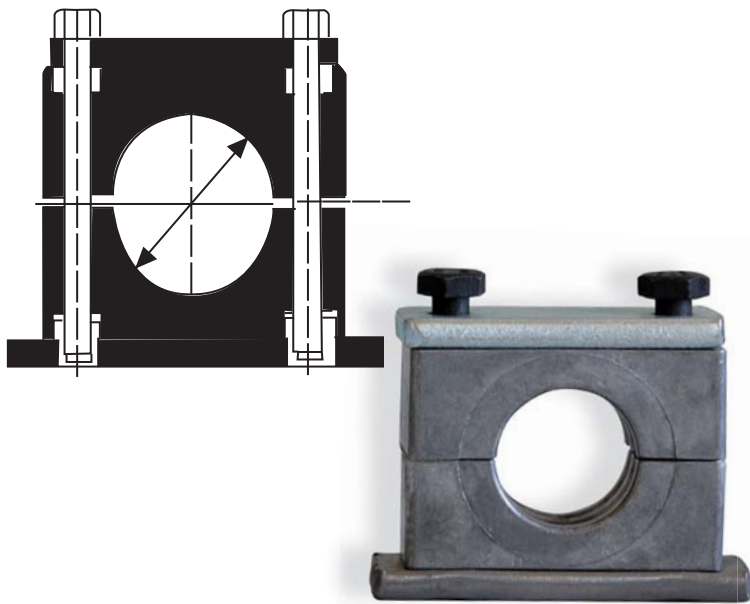


BLOC JONCTION



COLLIERS DE FIXATION

SÉRIE LOURDE COQUILLE EN ALUMINIUM



SÉRIE MÉTRIQUE

Diamètre du tube	Diamètre vis à vis	Référence
16 mm	M10	COLS 16 M
20 mm	M10	COLS 20 M
25 mm	M10	COLS 25 M
30 mm	M12	COLS 30 M
38 mm	M12	COLS 38 M

SÉRIE GAZ

Diamètre du tube	Diamètre vis à vis	Référence
3/8"	M10	COLS 38 G
1/2"	M10	COLS 12 G
3/4"	M10	COLS 34 G
1"	M10	COLS 100 G
1"1/4	M12	COLS 114 G
1"1/2	M12	COLS 112 G

DEMIES COQUILLES EN ACIER CATERPILLAR

Diamètre du tube	Référence
30 mm	COL CAT 30
35 mm	COL CAT 35
38 mm	COL CAT 38
42 mm	COL CAT 42



DEMI-COQUILLE EN PLASTIQUE DOUBLE

- Diamètre du tube de 6 à 42 mm

Référence	COLL D
-----------	--------



DEMI-COQUILLE EN PLASTIQUE SIMPLE

- Diamètre du tube de 6 à 42 mm

Référence	COLL
-----------	------



AGRAPHES «CNH» SIMPLES

Diamètre du tube	Référence
25 à 30 mm	COL CNH 34
25 à 30 mm	COL CNH 100
38 à 42 mm	COL CNH 114



AGRAPHES «CNH» DOUBLES

Diamètre du tube	Référence
25 à 30 mm	COLCNH 34-34
25 à 30 mm	COLCNH 34-100
30 à 35 mm	COLCNH 100-100
30 à 35 mm	COLCNH 100-114
38 à 42 mm	COLCNH 114-114



RACCORDS HYDRAULIQUES

BSP



JIC

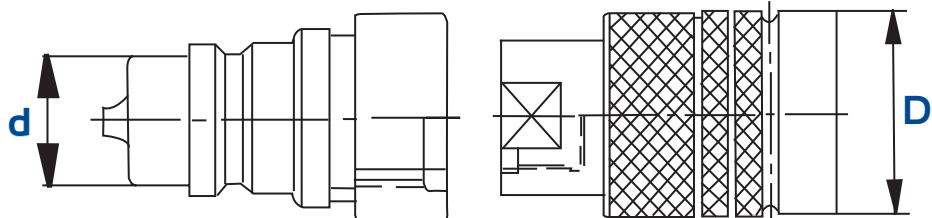


OFRS



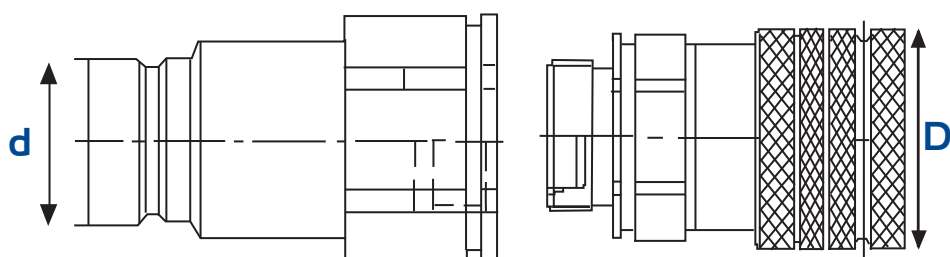
NOUS CONSULTER

COUPLEURS RAPIDES STANDARD



Orifices Taraudés G	Q maxi (l/min)	Pression maxi (Bars)	D	d	Référence
3/8"	40	600	34	19	CR38CG
1/2"	60	500	38	20.6	CR12CG
3/4"	120	400	48	27.9	CR34CG
1"	250	300	52	32.4	CR100CG
1"1/4	200	400	75	46.9	CR100CG

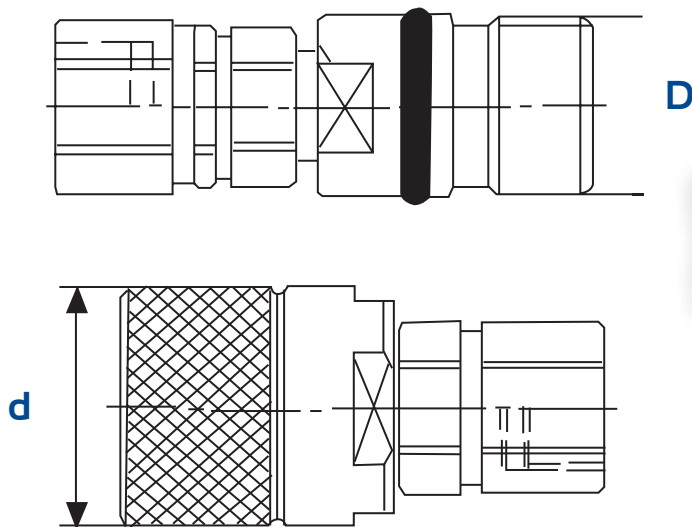
COUPLEURS RAPIDES FACE PLANE (ANTIPOLLUTION)



Orifices Taraudés G	Q maxi (l/min)	Pression maxi (Bars)	D	d	Référence
1/2"	60	350	32	20	CR12FPC
3/4"	90	300	38	24.5	CR34FPC
1"	120	250	48	30	CR100FPC
1"1/4	300	250	55	36	CR114FPC

COUPLEURS RAPIDES À VISSER

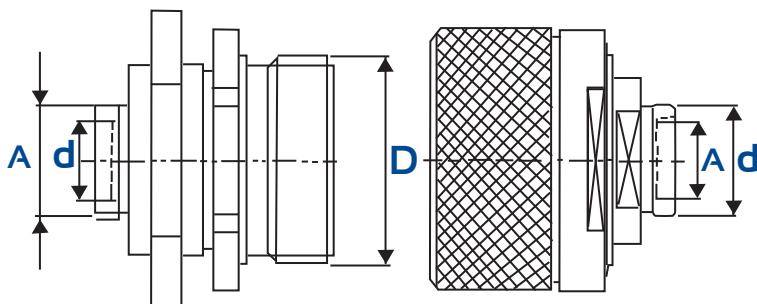
Orifices Taraudés G	Q maxi (l/min)	Pression maxi (Bars)	D	d	Référence
3/8"	30	450	M28*1.5	4	CPV38
1/2"	50	450	M36*2	42	CPV12
3/4"	120	400	M42*2	48	CPV34
1"	160	350	M48*3	55	CPV100
1"1/4	250	250	M70*3	80	CPV114



COUPLEURS RAPIDES À VISSER FACE PLANE

Caractéristiques

- Pmax : 420 bars



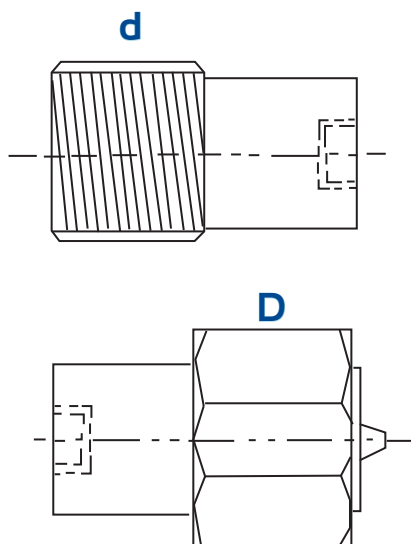
Orifices	D	d	A	Référence
DIN16S	M36*3	M24*1.5	16	CRVS16S
DIN20S	M54*4	M30*1.5	20	CRV20S
DIN25S	M54*4	M36*1.5	25	CRV25S
DIN30S	M54*4	M42*2	30	CRV30S
DIN38S	M79*4	M52*2	38	CRV38S



COUPLEURS RAPIDES À VISSER

Caractéristiques

- Coupleurs livrés avec protections

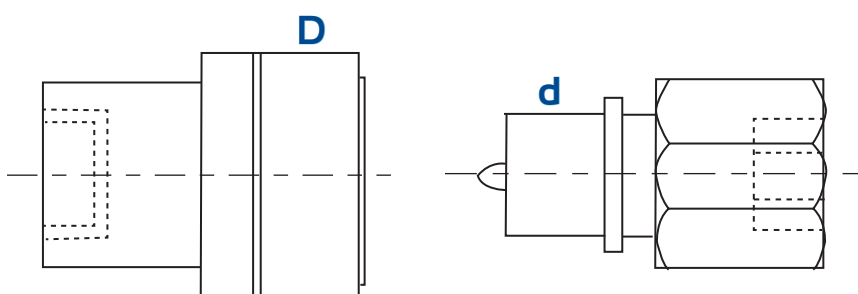


Orifices Taraudés G	Q maxi (l/min)	Pression maxi (Bars)	D	d	Référence
3/4"	90	400	28	M45*3	CPV 34 CAT
1"	150	350	38	M58*4	CPV 106 CAT
1"1/4	250	320	47	M65*5	CPV 114 CAT

COUPLEURS RAPIDES A BILLES TEMA

Caractéristiques

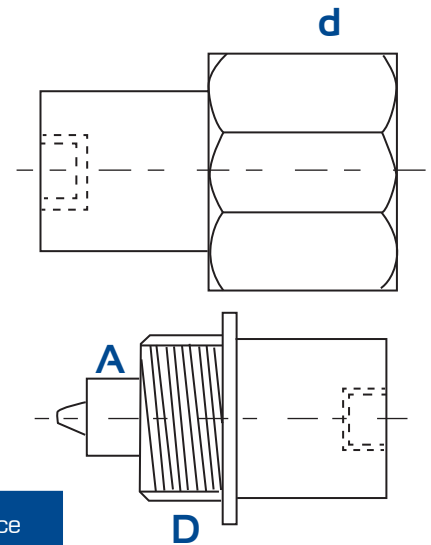
- Pmax : 400 bars



Orifices Taraudés G	Q maxi (l/min)	D	d	Référence
3/8"	50	34	19.8	CR 38 TEMA
1/2"	80	40	24.6	CR 40 TEMA
3/4"	150	52	32.6	CR 52 TEMA



COUPLEURS RAPIDES À VISSER (GROMELLE «PAS FINS»)



Orifices Taraudés G	Q maxi (l/min)	Pression maxi (Bars)	D	d	A	Référence
1/4"	25	1100	M27*150	32	15	CPV 14
3/8"	45	750	M30*150	35	19	CPV 38 G
1/2"	60	750	M35*150	41	22	CPV 12 G
3/4"	130	650	M45*150	50	29	CPV 34 G
1"	280	450	M54*150	63	36	CPV 100 G
1"1/4	380	450	M70*200	77	51	CPV 114 G

COFFRET BAGUES BS

Caractéristiques

- Côtes Métriques de 16 à 24 mm de diamètre
- Côtes pouces de 1/4" à 1"



COFFRET BAGUES CUIVRE

Caractéristiques

- Côtes Métriques de 16 à 24 mm de diamètre
- Côtes pouces de 1/4" à 1"



COFFRET BAGUES TORIQUES

Caractéristiques

- Côtes Métriques de 16 à 24 mm de diamètre
- Côtes pouces de 1/4" à 1"



VANNES À BOISSEAU SPHÉRIQUE STANDARD

- Les vannes à boisseau sphérique 2/2 servent à l'ouverture et à la fermeture de voies hydrauliques.

Caractéristiques

- Indication de la position par une rainure sur l'axe de commande
- Limitation de la commutation par butée et came
- Passage intégral du fluide
- 2 trous de fixation
- Acier électrozingué

Orifices	P Maxi (Bars)	Référence
1/8"	500	ROBHP18
1/4"	500	ROBHP14
3/8"	500	ROBHP38
1/2"	400	ROBHP12
3/4"	315	ROBHP34
1"	315	ROBHP100
1"1/4	315	ROBHP114
1"1/2	315	ROBHP112
2"	315	ROBHP200



VANNES À BOISSEAU SPHÉRIQUE IMPACT SAE

- Les vannes à boisseau sphérique 2/2 SAE servent à l'ouverture et à la fermeture de voies hydrauliques.

Caractéristiques

- Indication de la position par une rainure sur l'axe de commande
- Limitation de la commutation par butée et came
- Passage intégral du fluide
- 4 trous taraudés pour recevoir le support à souder (Option)

Orifices SAE 6000	P Maxi (Bars)	Référence
3/4"	420	ROBHP34SAE
1"	420	ROBHP100SAE
1"1/4	420	ROBHP114SAE

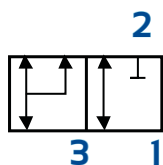
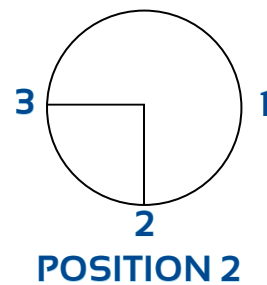
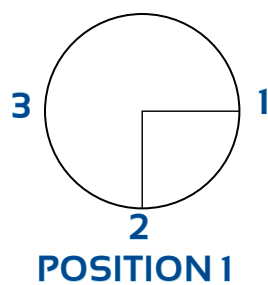
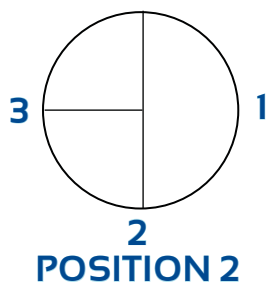
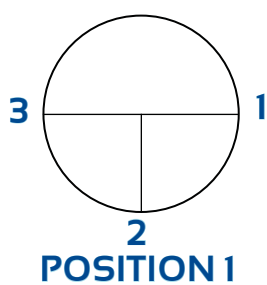
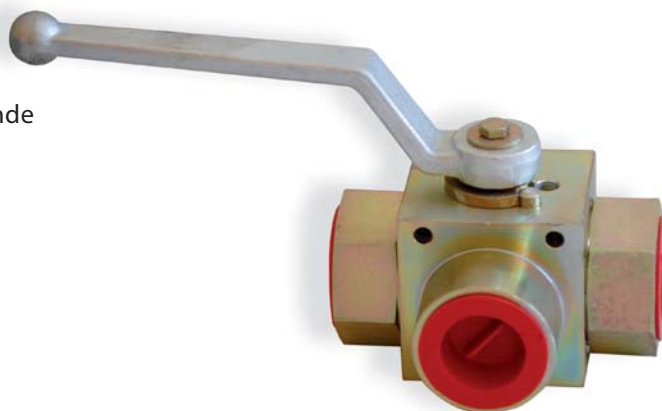


VANNES À BOISSEAU SPHÉRIQUE TARAUDÉ EN T

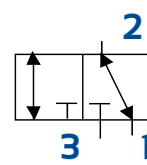
- Les vannes à boisseau sphérique 3/2 servent à la dérivation de circuits hydrauliques, ils existent en perçage en T et en perçage en L.

Caractéristiques

- Indication de la position par une rainure sur l'axe de commande
- Limitation de la commutation par butée et came
- Passage intégral du fluide
- Acier électrozingué



PASSAGE 3/2



PASSAGE 3/2

PERCAGE EN T

Orifices	P Maxi (Bars)	Référence
1/4"	500	ROBHP14T3V
3/8"	400	ROBHP38T3V
1/2"	315	ROBHP12T3V
3/4"	315	ROBHP34T3V
1"	250	ROBHP100T3V
1"1/4	250	ROBHP114T3V

PERCAGE EN L

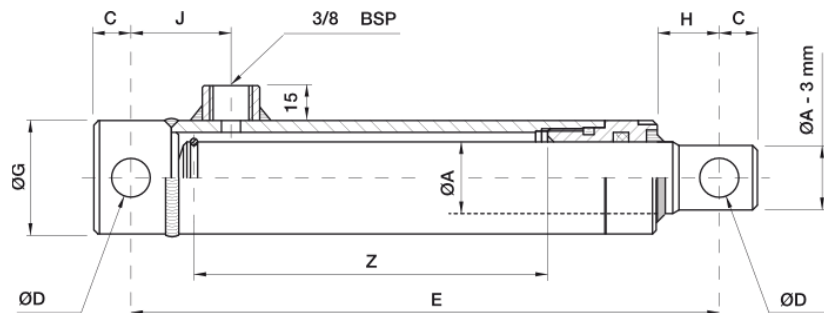
Orifices	P Maxi (Bars)	Référence
1/4"	500	ROBHP14L3V
3/8"	400	ROBHP38L3V
1/2"	315	ROBHP12L3V
3/4"	315	ROBHP34L3V
1"	250	ROBHP100L3V
1"1/4	250	ROBHP114L3V

Caractéristiques

- Pmax d'utilisation: 200 bars
- Vitesse maxi d'utilisation: 0.5 m/s
- Tige: acier XC38 chromé 25 microns
- Tube: acier TU52b
- Douille: acier XC38 traité

VÉRIN SIMPLE EFFET

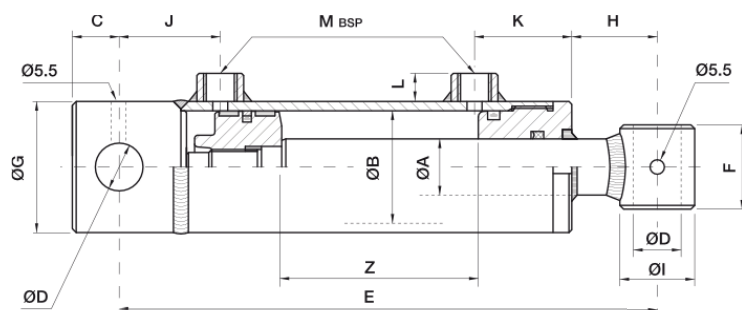
Diamètre Piston (mm)	Course (mm)	Référence
25	100 à 300	VSE 25.C
30	200 à 700	VSE 30.C
40	200 à 700	VSE 40.C
50	200 à 700	VSE 50.C
60	200 à 700	VSE 60.C



Autre course sur demande

VÉRIN DOUBLE EFFET

Diamètre Piston (mm)	Diamètre Tige (mm)	Course (mm)	Référence
32	20	50 à 310	VDE 20/32 C
40	25	100 à 500	VDE 20/40 C
50	30	100 à 700	VDE 30/50 C
60	30	100 à 700	VDE 30/60 C
70	40	200 à 700	VDE 40/70 C
80	40	200 à 700	VDE 40/80 C
100	50	300 à 900	VDE 50/100 C
120	70	500 à 1000	VDE 70/100 C



Autre course sur demande

ÉLÉMENTS DE VERIN

EMBOUTS À ROTULE



[NOUS CONSULTER](#)

BASES OSCILLANTES



FOURCHES À SOUDER



TOURILLONS



JOINTS DE VERINS

